

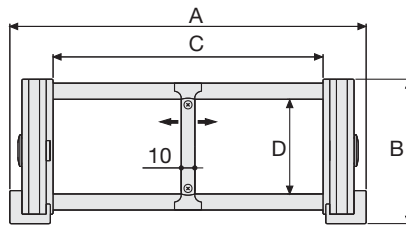
# Serie Sliding

## 329B

### Catena portacavi in nylon con barrette alluminio

#### Passaggio utile (D) 70 mm

Catena a bande laterali con perno triplo di tenuta. Le maglie sono dotate di pattini che permettono alla catena di scorrere su se stessa, nell'apposito canale di guida. Barrette in alluminio montate a passi alterni; a richiesta è disponibile la versione con barrette montate su tutti i passi. La quota C può essere richiesta in misura speciale.



#### Separatore

- Sfuso Cod. S309C  
- Montato Cod. S309CMC

#### Perno

Cod. PG329

#### Caratteristiche tecniche per corse lunghe

Velocità 4 m/s  
Accelerazione 13 m/s<sup>2</sup>

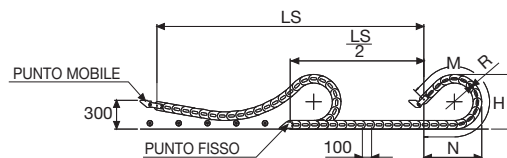
Per velocità e accelerazioni diverse consultare il nostro ufficio tecnico.

A	B	C	D	R	Peso/m	Catena
mm	mm	mm	mm	mm	kg	Codice
164	107	100	70	150-200-250-300-350-400-500-600	4,25	329B100□□□*
214	107	150	70	150-200-250-300-350-400-500-600	4,45	329B150□□□*
264	107	200	70	150-200-250-300-350-400-500-600	4,60	329B200□□□*
314	107	250	70	150-200-250-300-350-400-500-600	4,75	329B250□□□*
364	107	300	70	150-200-250-300-350-400-500-600	4,90	329B300□□□*
464	107	400	70	150-200-250-300-350-400-500-600	5,25	329B400□□□*
C+64	107	.....	70	150-200-250-300-350-400-500-600		329B□□□□**

\*Completare il codice inserendo il valore del raggio (R): Es. 329B150□□□□

\*\*Completare il codice inserendo il valore della quota C e del raggio (R): Es. 329B□□□□□□□□

Versione con barrette montate su tutti i passi: completare il codice della catena inserendo la lettera D.: Es. 329B150200□□



La lunghezza della catena (L) corrisponde a metà corsa ( $\frac{LS}{2}$ ) più la lunghezza dell'arco (M)

$$L = \frac{LS}{2} + M$$

R	H	N	M
mm	mm	mm	mm
150	406	415	905
200	506	595	1345
250	606	765	1780
300	706	940	2220
350	806	1110	2655
400	906	1280	3095
500	1106	1625	3970
600	1306	1965	4845



## Attacchi terminali

Il Kit degli attacchi permette il fissaggio delle due estremità della catena all'impianto. È composto da due attacchi basculanti da posizionare al punto mobile della catena e due attacchi in acciaio per il punto fisso.

**Basculante in acciaio zincato\*\*\* (punto mobile)**      **In acciaio (punto fisso)**

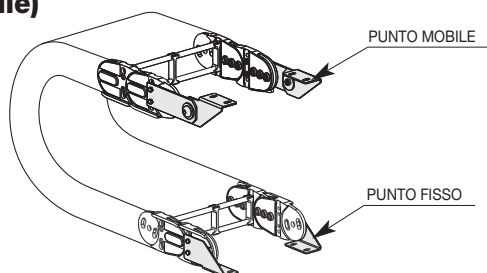
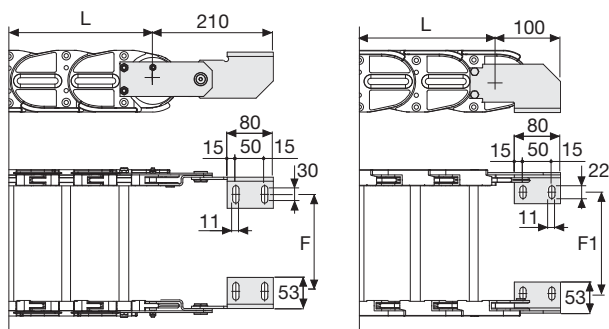


Fig. A  
Fissaggio della catena sull'esterno raggio. (Fig A)



Catena tipo	F mm
329B100	76
329B150	126
329B200	176
329B250	226
329B300	276
329B400	376
Misure speciali F=A-88	

Catena tipo	F1 mm
329B100	87
329B150	137
329B200	187
329B250	237
329B300	287
329B400	387
Misure speciali F=A-77	

## Codici attacchi terminali in acciaio zincato

Kit montato a catena	
Catena tipo	Kit attacchi
329B...	A329BKM

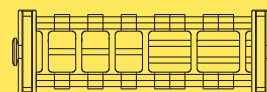
Kit sfuso	
Catena tipo	Kit attacchi
329B...	A329BK

\*\*\* Disponibili a richiesta in acciaio inox

Serie Sliding

# 329B

Catena portacavi in nylon con barrette alluminio



Suddivisioni interne supplementari.