

Serie Sliding

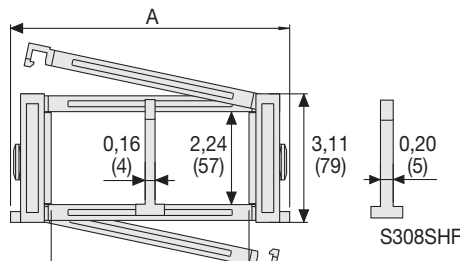
328SI/328SE

Catena portacavi in nylon con coperchietto apribile a cerniera

Passaggio utile (D) 57 mm

Catena a bande laterali con perno triplo i tenuta. Le maglie sono dotate di pattini che permettono alla catena di scorrere su se stessa, nell'apposito canale di guida.

Coperchietto in nylon apribile a cerniera sull'interno raggio (328SI) o sull'esterno raggio (328SE) montato a passi alterni; a richiesta è disponibile la versione con il coperchietto montato su tutti i passi.



Separatore

- Sfuso Cod. S308C
- Montato Cod. S308CMC

Separatore tenuta forte

per C > 200 mm

- Sfuso Cod. S308SHF
- Montato Cod. S308SHFMC

Perno

Cod. PG328TP

Caratteristiche tecniche per corse lunghe

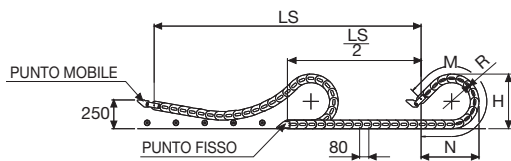
| | |
|---------------|--------------------|
| Velocità | 3,5 m/s |
| Accelerazione | 8 m/s ² |

Per velocità e accelerazioni diverse consultare il nostro ufficio tecnico.

| A | B | C | D | R | Peso/m | Catena |
|-----|----|-----|----|-------------------------|--------|------------------|
| mm | mm | mm | mm | mm | kg | Codice |
| 119 | 79 | 61 | 57 | 150-180-200-230-280-400 | 2,70 | 328SI(SE)061□□□* |
| 130 | 79 | 72 | 57 | 150-180-200-230-280-400 | 2,73 | 328SI(SE)072□□□* |
| 144 | 79 | 86 | 57 | 150-180-200-230-280-400 | 2,76 | 328SI(SE)086□□□* |
| 150 | 79 | 92 | 57 | 150-180-200-230-280-400 | 2,78 | 328SI(SE)092□□□* |
| 164 | 79 | 106 | 57 | 150-180-200-230-280-400 | 2,82 | 328SI(SE)106□□□* |
| 169 | 79 | 111 | 57 | 150-180-200-230-280-400 | 2,82 | 328SI(SE)111□□□* |
| 176 | 79 | 118 | 57 | 150-180-200-230-280-400 | 2,82 | 328SI(SE)118□□□* |
| 186 | 79 | 128 | 57 | 150-180-200-230-280-400 | 2,86 | 328SI(SE)128□□□* |
| 194 | 79 | 136 | 57 | 150-180-200-230-280-400 | 2,89 | 328SI(SE)136□□□* |
| 205 | 79 | 147 | 57 | 150-180-200-230-280-400 | 2,89 | 328SI(SE)147□□□* |
| 219 | 79 | 161 | 57 | 150-180-200-230-280-400 | 2,94 | 328SI(SE)161□□□* |
| 244 | 79 | 186 | 57 | 150-180-200-230-280-400 | 3,01 | 328SI(SE)186□□□* |
| 269 | 79 | 211 | 57 | 150-180-200-230-280-400 | 3,06 | 328SI(SE)211□□□* |
| 280 | 79 | 222 | 57 | 150-180-200-230-280-400 | 3,08 | 328SI(SE)222□□□* |
| 294 | 79 | 236 | 57 | 150-180-200-230-280-400 | 3,14 | 328SI(SE)236□□□* |
| 321 | 79 | 263 | 57 | 150-180-200-230-280-400 | 3,20 | 328SI(SE)263□□□* |
| 330 | 79 | 272 | 57 | 150-180-200-230-280-400 | 3,20 | 328SI(SE)272□□□* |
| 381 | 79 | 323 | 57 | 150-180-200-230-280-400 | 3,31 | 328SI(SE)323□□□* |
| 403 | 79 | 345 | 57 | 150-180-200-230-280-400 | 3,36 | 328SI(SE)345□□□* |
| 431 | 79 | 373 | 57 | 150-180-200-230-280-400 | 3,49 | 328SI(SE)373□□□* |

*Completare il codice inserendo il valore del raggio (R): Es. 328SI(SE)118 □ □ □ □ □

Versione con traversini montati su tutti i passi: completare il codice della catena inserendo la lettera D.: Es. 328SI(SE)118150 □ □



La lunghezza della catena (L) corrisponde a metà corsa ($\frac{LS}{2}$) più la lunghezza dell'arco (M)

$$L = \frac{LS}{2} + M$$

| R | H | N | M |
|-----|-----|------|------|
| mm | mm | mm | mm |
| 150 | 379 | 425 | 955 |
| 180 | 439 | 530 | 1220 |
| 200 | 479 | 600 | 1395 |
| 230 | 539 | 700 | 1655 |
| 280 | 639 | 875 | 2095 |
| 400 | 879 | 1285 | 3145 |



Versione con coperchietto montato su tutti i passi

Attacchi terminali

Il Kit degli attacchi permette il fissaggio delle due estremità della catena all'impianto. È composto da due attacchi basculanti da posizionare al punto mobile della catena e due attacchi in acciaio per il punto fisso.

Basculante in acciaio zincato* (punto mobile)** **In acciaio (punto fisso)**

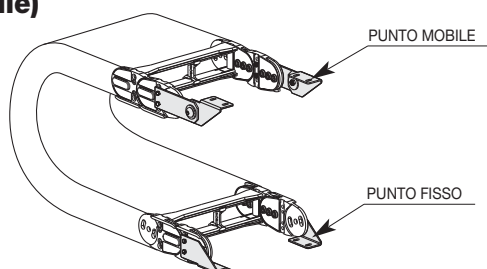
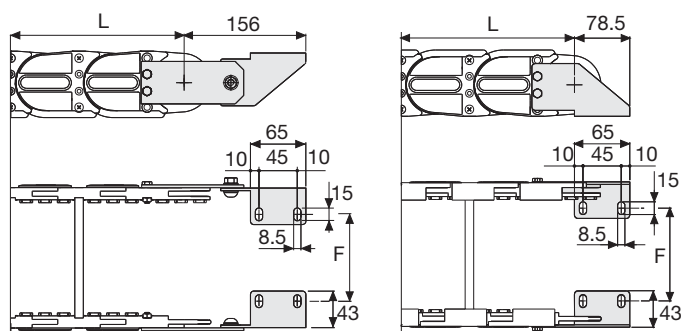


Fig. A
Fissaggio della catena sull'esterno raggio. (Fig A)



| Catena tipo | F mm |
|--------------|------|
| 328SI(SE)061 | 44 |
| 328SI(SE)072 | 55 |
| 328SI(SE)086 | 69 |
| 328SI(SE)092 | 75 |
| 328SI(SE)106 | 89 |
| 328SI(SE)111 | 94 |
| 328SI(SE)118 | 101 |
| 328SI(SE)128 | 111 |
| 328SI(SE)136 | 119 |
| 328SI(SE)147 | 130 |
| 328SI(SE)161 | 144 |
| 328SI(SE)186 | 169 |
| 328SI(SE)211 | 194 |
| 328SI(SE)222 | 205 |
| 328SI(SE)236 | 219 |
| 328SI(SE)263 | 246 |
| 328SI(SE)272 | 255 |
| 328SI(SE)323 | 306 |
| 328SI(SE)345 | 328 |
| 328SI(SE)373 | 356 |

Codici attacchi terminali in acciaio zincato

Kit montato a catena

| Catena tipo | Kit attacchi |
|--------------|--------------|
| 328SI(SE)... | A328KM |

Kit sfuso

| Catena tipo | Kit attacchi |
|--------------|--------------|
| 328SI(SE)... | A328K |

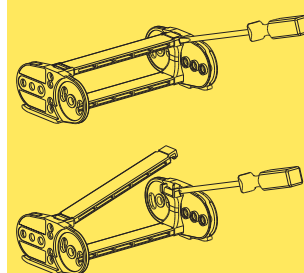
*** Disponibili a richiesta in acciaio inox

Serie Sliding

328SI

328SE

Catena portacavi in nylon con coperchietto apribile a cerniera



Modalità di apertura coperchietto.

Codice pinza per rimozione perni di giunzione.
Cod. PZ038

