

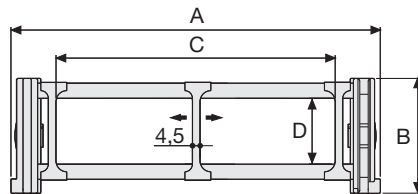
# Serie Sliding

## 328B

### Catena portacavi in nylon con barrette alluminio

#### Passaggio utile (D) 48 mm

Catena a bande laterali con perno triplo di tenuta. Le maglie sono dotate di pattini che permettono alla catena di scorrere su se stessa, nell'apposito canale di guida. Barrette in alluminio montate a passi alterni; a richiesta è disponibile la versione con barrette montate su tutti i passi. La quota C può essere richiesta in misura speciale.



#### Separatore

- Sfuso Cod. S3000F  
- Montato Cod. S3000FMC

#### Perno

Cod. PG328TP

#### Caratteristiche tecniche per corse lunghe

Velocità 3,5 m/s  
Accelerazione 8 m/s<sup>2</sup>

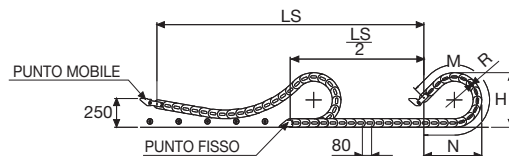
Per velocità e accelerazioni diverse consultare il nostro ufficio tecnico.

A	B	C	D	R	Peso/m	Catena
mm	mm	mm	mm	mm	kg	Codice
162	79	100	48	150-180-200-230-280-400	2,50	328B100□□□*
212	79	150	48	150-180-200-230-280-400	2,60	328B150□□□*
262	79	200	48	150-180-200-230-280-400	2,75	328B200□□□*
312	79	250	48	150-180-200-230-280-400	2,90	328B250□□□*
362	79	300	48	150-180-200-230-280-400	3,00	328B300□□□*
C+62	79	.....	48	150-180-200-230-280-400		328B □□□□□**

\*Completare il codice inserendo il valore del raggio (R): Es. 328B100 □ □ □ □

\*\*Completare il codice inserendo il valore della quota C e del raggio (R): Es. 328B □ □ □ □ □ □ □ □ □ □

Versione con barrette montate su tutti i passi: completare il codice della catena inserendo la lettera D.: Es. 328B100150 □ □



R	H	N	M
mm	mm	mm	mm
150	379	425	955
180	439	530	1220
200	479	600	1395
230	539	700	1655
280	639	875	2095
400	879	1285	3145

La lunghezza della catena (L) corrisponde a metà corsa ( $\frac{LS}{2}$ ) più la lunghezza dell'arco (M)

$$L = \frac{LS}{2} + M$$



Versione con barrette montate a passi alterni

## Attacchi terminali

Il Kit degli attacchi permette il fissaggio delle due estremità della catena all'impianto. È composto da due attacchi basculanti da posizionare al punto mobile della catena e due attacchi in acciaio per il punto fisso.

**Basculante in acciaio zincato\*\*\* (punto mobile)**      **In acciaio (punto fisso)**

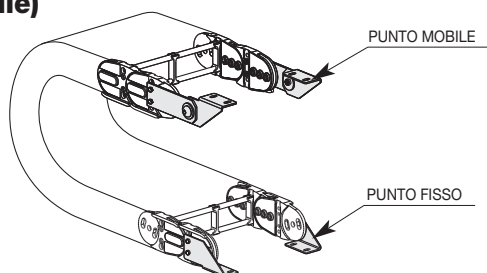
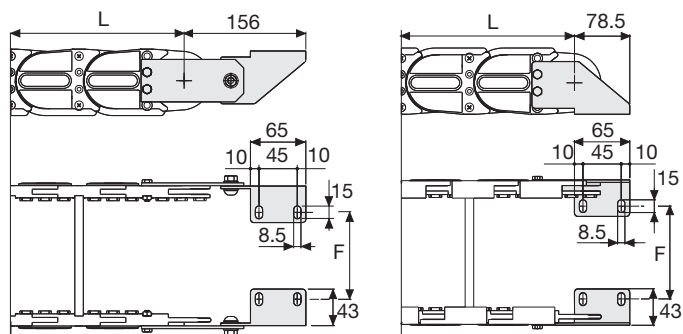


Fig. A  
Fissaggio della catena sull'esterno raggio. (Fig A)



Catena tipo	F mm
328B100	87
328B150	137
328B200	187
328B250	237
328B300	287

Misure speciali F=A-75

## Codici attacchi terminali in acciaio zincato

Kit montato a catena	
Catena tipo	Kit attacchi
328B...	A328KM

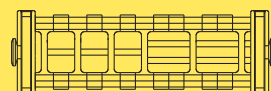
Kit sfuso	
Catena tipo	Kit attacchi
328B...	A328K

\*\*\* Disponibili a richiesta in acciaio inox

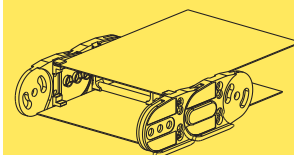
## Serie Sliding

# 328B

Catena portacavi in nylon con barrette alluminio



Suddivisioni interne supplementari.



Lamina di copertura in acciaio.

Codice pinza per rimozione perni di giunzione.  
Cod. PZ038

