

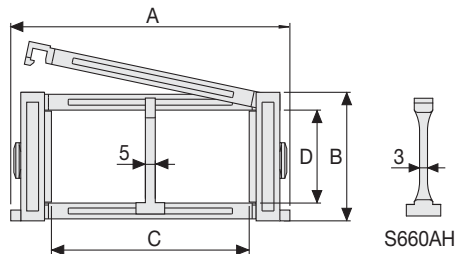
Serie Sliding

326SI/326SE

Catena portacavi in nylon con traversino apribile a cerniera

Passaggio utile (D) 37 mm

Catena a bande laterali con perno triplo i tenuta. Le maglie sono dotate di pattini che permettono alla catena di scorrere su se stessa, nell'apposito canale di guida. Coperchietto in nylon apribile a cerniera sull'interno raggio (326SI) o sull'esterno raggio (326SE) montato a passi alterni; a richiesta è disponibile la versione con il coperchietto montato su tutti i passi.



Separatore

- Sfuso Cod. S660A
- Montato Cod. S660AMC

Separatore tenuta forte

per C > 200 mm

- Sfuso Cod. S660AH
- Montato Cod. S660AHMC

Perno

Cod. PG307

Caratteristiche tecniche per corse lunghe

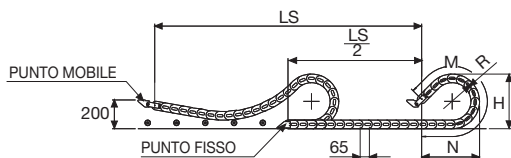
Velocità	2 m/s
Accelerazione	4 m/s ²

Per velocità e accelerazioni diverse consultare il nostro ufficio tecnico.

A	B	C	D	R	Peso/m	Catena
mm	mm	mm	mm	mm	kg	Codice
106	59	61	37	107-150-200-250-300	1,33	326SI(SE)061□□□*
117	59	72	37	107-150-200-250-300	1,33	326SI(SE)072□□□*
131	59	86	37	107-150-200-250-300	1,40	326SI(SE)086□□□*
137	59	92	37	107-150-200-250-300	1,41	326SI(SE)092□□□*
151	59	106	37	107-150-200-250-300	1,46	326SI(SE)106□□□*
156	59	111	37	107-150-200-250-300	1,46	326SI(SE)111□□□*
163	59	118	37	107-150-200-250-300	1,48	326SI(SE)118□□□*
173	59	128	37	107-150-200-250-300	1,49	326SI(SE)128□□□*
181	59	136	37	107-150-200-250-300	1,54	326SI(SE)136□□□*
192	59	147	37	107-150-200-250-300	1,57	326SI(SE)147□□□*
206	59	161	37	107-150-200-250-300	1,61	326SI(SE)161□□□*
231	59	186	37	107-150-200-250-300	1,68	326SI(SE)186□□□*
256	59	211	37	107-150-200-250-300	1,75	326SI(SE)211□□□*
267	59	222	37	107-150-200-250-300	1,79	326SI(SE)222□□□*
281	59	236	37	107-150-200-250-300	1,83	326SI(SE)236□□□*
308	59	263	37	107-150-200-250-300	1,91	326SI(SE)263□□□*
317	59	272	37	107-150-200-250-300	1,93	326SI(SE)272□□□*
368	59	323	37	107-150-200-250-300	2,06	326SI(SE)323□□□*
390	59	345	37	107-150-200-250-300	2,10	326SI(SE)345□□□*
418	59	373	37	107-150-200-250-300	2,21	326SI(SE)373□□□*

*Completare il codice inserendo il valore del raggio (R): Es. 326SI(SE)118 □ □ □ □

Versione con traversini montati su tutti i passi: completare il codice della catena inserendo la lettera D.: Es. 326SI(SE)118150 □ □



La lunghezza della catena (L) corrisponde a metà corsa ($\frac{LS}{2}$) più la lunghezza dell'arco (M)

$$L = \frac{LS}{2} + M$$

R	H	N	M
mm	mm	mm	mm
107	272	280	625
150	358	430	1000
200	458	605	1440
250	558	775	1875
300	658	945	2315



Versione con coperchietto montato su tutti i passi

Attacchi terminali

Il Kit degli attacchi permette il fissaggio delle due estremità della catena all'impianto. È composto da due attacchi basculanti da posizionare al punto mobile della catena e due attacchi in acciaio per il punto fisso.

Basculante in acciaio zincato* (punto mobile)** **In acciaio (punto fisso)**

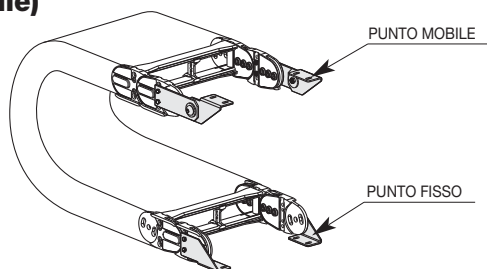
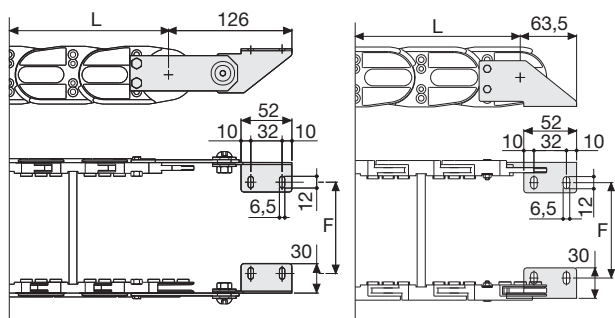


Fig. A
Fissaggio della catena sull'esterno raggio. (Fig A)



Catena tipo	F mm
326SI(SE)061	58
326SI(SE)072	69
326SI(SE)086	83
326SI(SE)092	89
326SI(SE)106	103
326SI(SE)111	108
326SI(SE)118	115
326SI(SE)128	125
326SI(SE)136	133
326SI(SE)147	144
326SI(SE)161	158
326SI(SE)186	183
326SI(SE)211	208
326SI(SE)222	219
326SI(SE)236	233
326SI(SE)263	260
326SI(SE)272	269
326SI(SE)323	320
326SI(SE)345	342
326SI(SE)373	370

Codici attacchi terminali in acciaio zincato

Kit montato a catena

Catena tipo	Kit attacchi
326SI(SE)...	A326KM

Kit sfuso

Catena tipo	Kit attacchi
326SI(SE)...	A326K

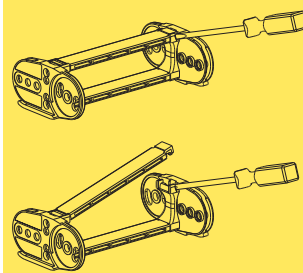
*** Disponibili a richiesta in acciaio inox

Serie Sliding

326SI

326SE

Catena portacavi in nylon con coperchietto apribile a cerniera



Modalità di apertura coperchietto.

Codice pinza per rimozione perni di giunzione.
Cod. PZ036

