

Attacchi terminali

Il Kit degli attacchi permette il fissaggio delle due estremità della catena all'impianto. È composto da due attacchi basculanti da posizionare al punto mobile della catena e due attacchi in acciaio per il punto fisso.

Basculante in acciaio zincato* (punto mobile)** **In acciaio (punto fisso)**

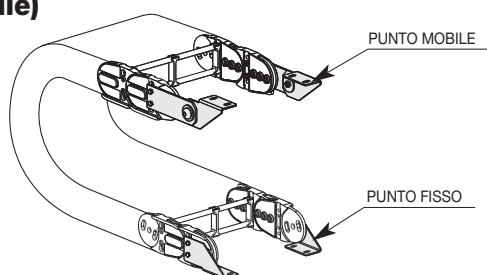
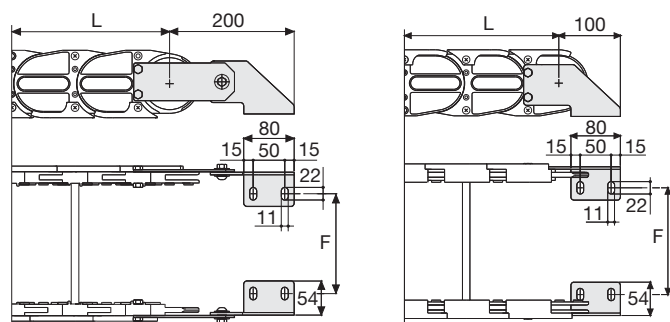


Fig. A
Fissaggio della catena sull'esterno raggio. (Fig A)



Catena tipo	F mm
319B100	76
319B150	126
319B200	176
319B250	226
319B300	276
319B400	376

Misure speciali F=A-88

Codici attacchi terminali in acciaio zincato

Catena tipo	Kit attacchi
319B...	A319KM

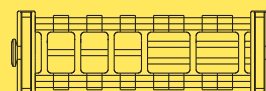
Catena tipo	Kit attacchi
319B...	A319K

*** Disponibili a richiesta in acciaio inox

Serie Sliding

319B

Catena portacavi in nylon con barrette alluminio



Suddivisioni interne supplementari.

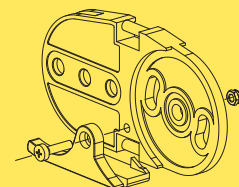
Versione con trafilato alluminio



A richiesta è disponibile con il trafilato in alluminio

Esempio codifica:
319T □ □ □ * □ □ □ **

* larghezza interna (C)
** raggio di curvatura (R)



Pattino di scorrimento