

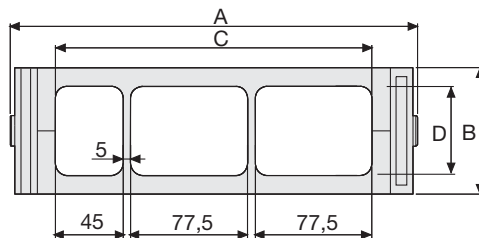
Serie Robot

599

Catena portacavi in nylon circolare

Passaggio utile (D) 59 mm

Catena a bande laterali con incastro maschio/femmina e perno triplo in acciaio che garantiscono notevole resistenza a torsione.
Possibili suddivisioni interne.

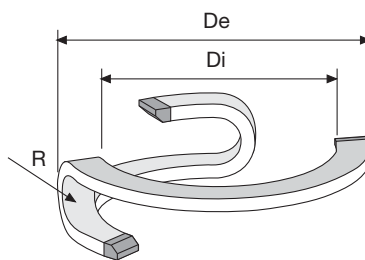


Caratteristiche tecniche

Velocità	180°/s
Accelerazione	180°/s ²

Per velocità e accelerazioni diverse consultare il nostro ufficio tecnico.

A	B	C	D	R	Peso/passò	Catena
mm	mm	mm	mm	mm	kg	Codice
272	85	210	59	220	0,900	599



R	Di	De
mm	mm	mm
220	1400	2000

Lunghezza catena

Catena codice	Gradi rotazione	N. Passi
599	90	14
599	180	19
599	270	23
599	360	28



Versione con rullino divisore orizzontale

Attacchi terminali in acciaio

Il Kit degli attacchi, composto da due staffe in acciaio avvitate alle maglie, permette il fissaggio delle due estremità della catena all'impianto. Gli attacchi si montano in un'unica posizione offrendo la possibilità di fissare la catena sull'esterno raggio. (Fig. A)

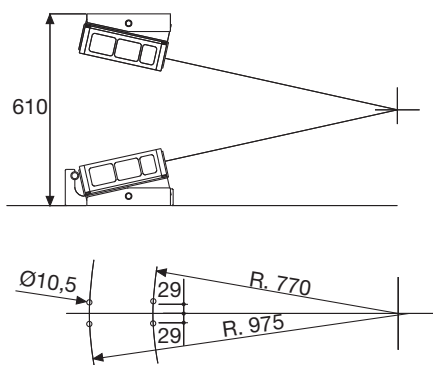


Fig. A

Culla di supporto

Per un corretto funzionamento della catena è necessario che l'installazione sia fatta in una particolare posizione.

Per questo Brevetti Stendalto ha studiato e realizzato una culla di supporto in grado di soddisfare queste esigenze. (Fig. B)

Per particolari applicazioni è possibile realizzare culle di supporto con piastre di fissaggio e dimensioni speciali.

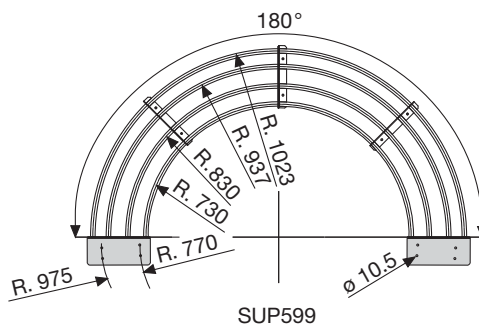


Fig. B

Codici attacchi terminali in acciaio

Kit montato a catena

Catena	Kit
tipo	attacchi
599	A599KM

Kit sfuso

Catena	Kit
tipo	attacchi
599	A599K

Per applicazioni con rotazioni superiori a 200° è necessario utilizzare gli appositi accessori per sostenere la catena portacavi.

Serie Robot

599
Catena portacavi
in nylon circolare