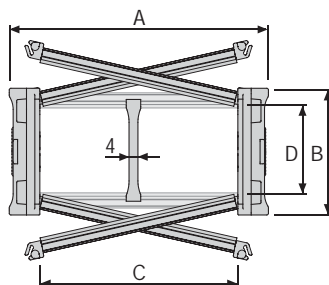


Serie Protection

H57PC

Catena portacavi in nylon con copertura in alluminio apribile a scatto/cerniera

Passaggio utile (D) 53,5 mm
 Catena a bande laterali con perno di tenuta ad aggancio/sgancio rapido.
 Copertura apribile a scatto/cerniera sull'esterno e interno raggio.
 Possibili suddivisioni interni.



Separatore	
- Sfuso	Cod. S57UA
- Montato	Cod. S57UAMCI
- Montato	Cod. S57UAMCE
Pin	
	Cod. PNH57RS

* per catena apribile sull'esterno raggio
 ** per catena apribile sull'interno raggio

Caratteristiche tecniche in autoportanza

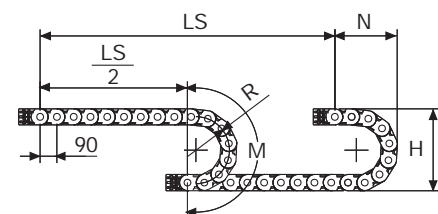
Velocità	8 m/s
Accelerazione	40 m/s ²

Per velocità e accelerazioni diverse consultare il nostro ufficio tecnico.

Per applicazioni sliding, le caratteristiche tecniche possono variare a seconda del peso aggiunto, frequenza e ambiente di lavoro.

A	B	C	D	R	Peso/m	Catena
mm	mm	mm	mm	mm	kg	Codice
113	85	75	53,5	180-200-250-300-350-400	4,23	H57PC075 □□□ *
138	85	100	53,5	180-200-250-300-350-400	4,67	H57PC100 □□□ *
163	85	125	53,5	180-200-250-300-350-400	5,11	H57PC125 □□□ *
188	85	150	53,5	180-200-250-300-350-400	5,56	H57PC150 □□□ *
213	85	175	53,5	180-200-250-300-350-400	6,00	H57PC175 □□□ *
238	85	200	53,5	180-200-250-300-350-400	6,43	H57PC200 □□□ *
263	85	225	53,5	180-200-250-300-350-400	6,88	H57PC225 □□□ *
288	85	250	53,5	180-200-250-300-350-400	7,32	H57PC250 □□□ *
313	85	275	53,5	180-200-250-300-350-400	7,77	H57PC275 □□□ *
338	85	300	53,5	180-200-250-300-350-400	8,21	H57PC300 □□□ *
388	85	350	53,5	180-200-250-300-350-400	9,09	H57PC350 □□□ *
438	85	400	53,5	180-200-250-300-350-400	9,98	H57PC400 □□□ *

*Completare il codice inserendo il valore del raggio (R): Ex. H57PC100 □□□□



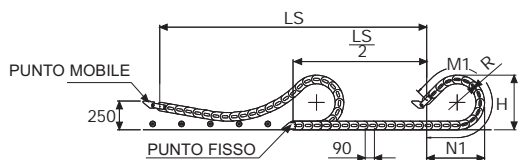
Versione con copertura in Nylon

A	B	C	D	R	Peso/m	Catena
mm	mm	mm	mm	mm	kg	Codice
188	85	150	57	180-200-250-300-350-400	4,47	H57PN150 □□□ *

*Completare il codice inserendo il valore del raggio (R): Ex. H57PN188 □□□□

Separatore	
Sfuso	Cod. S57F3
Montato*	Cod. S57F3MCI
Montato**	Cod. S57F3MCE

* per catena apribile sull'esterno raggio
 ** per catena apribile sull'interno raggio



R	H	N	M	N1	M1
mm	mm	mm	mm	mm	mm
180	445	430	750	620	1385
200	485	480	810	715	1605
250	585	530	970	950	2160
300	685	580	1125	1190	2720
350	785	680	1280	1425	3275
400	885	780	1440	1660	3830

La lunghezza della catena (L) corrisponde a metà corsa ($\frac{LS}{2}$) più la lunghezza dell'arco (M) o (M1)

$$L = \frac{LS}{2} + M \text{ o } M1$$



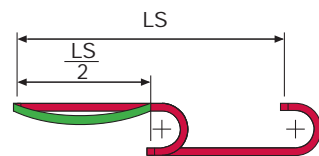
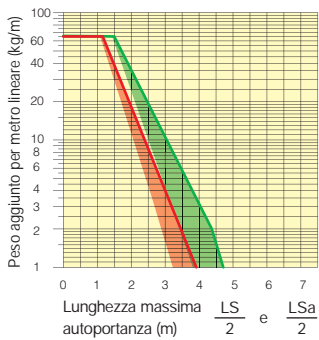
NUOVA CATENA

Serie Protection

H57PC

Catena portacavi in nylon con copertura in alluminio apribile a scatto/cerniera

Diagramma di autoportanza Lunghezza massima autoportante o in flessione ammissibile ($\frac{LS}{2}$) in relazione al peso dei cavi e dei tubi contenuti per metro lineare.



Le zone evidenziate nell'area del diagramma tengono conto della diversità di peso tra le varie larghezze di catena. In rosso per catene autoportanti, in verde per catene in flessione ammissibile.

Per applicazioni con ($\frac{LS}{2}$) e pesi non compresi nell'area del diagramma di autoportanza, verificare l'eventuale uso di rulli di sostegno (vedi pag. 30).

Attacchi terminali

Il Kit degli attacchi permette il fissaggio delle due estremità della catena all'impianto.

A richiesta è disponibile completo di pettini fissacavo.

Versione nylon

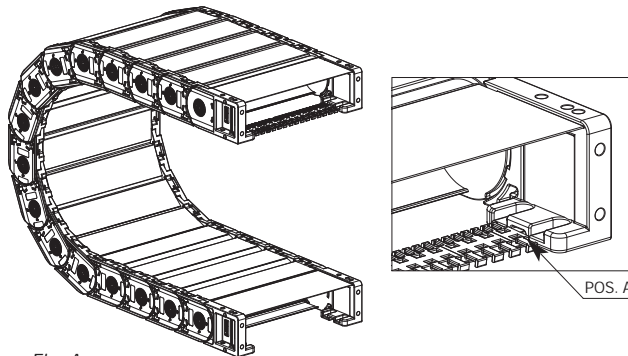
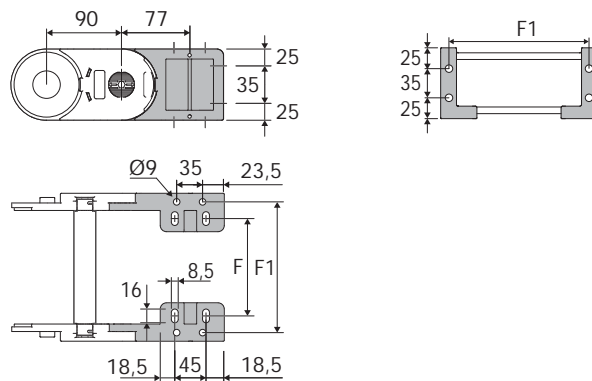


Fig. A La catena può essere fissata frontalmente, raggio interno o esterno. (Fig A)



Catena	F1
Tipo	mm
H57PC075	51
H57PC100	76
H57PC125	101
H57PC150	126
H57PC175	151
H57PC200	176
H57PC225	201
H57PC250	226
H57PC275	251
H57PC300	276
H57PC350	326
H57PC400	376

Codici attacchi terminali in Nylon

Kit montato a catena	
Catena	Kit
Tipo	attacchi
H57P...	ANH57P□□□*KM□**

Kit sfuso	
Catena	Kit
Tipo	attacchi
H57P...	ANH57P□□□*K

** 1=Pos.1; 2=Pos.2; 3=Pos.3

Catena	F
Tipo	mm
H57PC075	93
H57PC100	118
H57PC125	143
H57PC150	168
H57PC175	193
H57PC200	218
H57PC225	243
H57PC250	268
H57PC275	293
H57PC300	318
H57PC350	368
H57PC400	418

Codici pettini fissacavi

Kit montato a catena	
Catena	Kit
Tipo	fissacavo
Pos. A	SFCTH57□□□*KMA

Kit sfuso	
Posizione	Kit
Montaggio	fissacavo
Pos. A	SFCTH57□□□*KA

* Larghezza interna C



Modalità di apertura copertura.



Apertura facilitata del perno di giunzione.

Chiave a brugola per l'apertura del perno



8 mm



Disponibile anche per corse lunghe.