

# Serie Protection

## 309CU

Sostituisce i modelli 309CI/CE

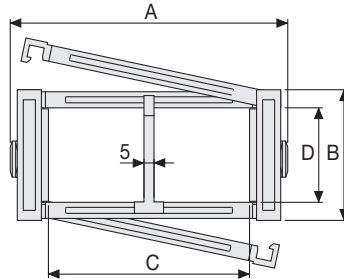
### Catena portacavi in nylon con coperchietto in alluminio apribile a cerniera

**Passaggio utile (D) 75,5 mm**

Catena a bande laterali con perno di tenuta.

Coperchietto apribile sull'interno e esterno raggio.

Possibili suddivisioni interne.



#### Separatore

- Sfuso Cod. S309S
- Montato Cod. S309SMCI  
per catena apribile sull'esterno raggio
- Montato Cod. S309SMCE  
per catena apribile sull'interno raggio

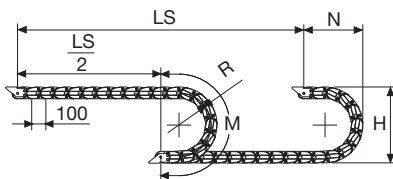
#### Perno

Cod. PG309H

#### Caratteristiche tecniche in autoportanza

Velocità	8 m/s
Accelerazione	40 m/s <sup>2</sup>

Per velocità e accelerazioni diverse consultare il nostro ufficio tecnico.



La lunghezza della catena (L) corrisponde a metà corsa ( $\frac{LS}{2}$ ) più la lunghezza dell'arco (M)

$$L = \frac{LS}{2} + M$$

A	B	C	D	R	Peso/m	Catena
mm	mm	mm	mm	mm	kg	Codice
120	100	64	75,5	200-250-300-350-400-500-600	4,84	309CU064□□□*
140	100	84	75,5	200-250-300-350-400-500-600	5,12	309CU084□□□*
165	100	109	75,5	200-250-300-350-400-500-600	5,47	309CU109□□□*
172	100	116	75,5	200-250-300-350-400-500-600	5,58	309CU116□□□*
195	100	139	75,5	200-250-300-350-400-500-600	5,90	309CU139□□□*
235	100	179	75,5	200-250-300-350-400-500-600	6,47	309CU179□□□*
270	100	214	75,5	200-250-300-350-400-500-600	6,97	309CU214□□□*
296	100	240	75,5	200-250-300-350-400-500-600	7,35	309CU240□□□*
320	100	264	75,5	200-250-300-350-400-500-600	7,68	309CU264□□□*
346	100	290	75,5	200-250-300-350-400-500-600	8,04	309CU290□□□*
370	100	314	75,5	200-250-300-350-400-500-600	8,39	309CU314□□□*
396	100	340	75,5	200-250-300-350-400-500-600	8,74	309CU340□□□*
420	100	364	75,5	200-250-300-350-400-500-600	9,09	309CU364□□□*
475	100	419	75,5	200-250-300-350-400-500-600	9,98	309CU419□□□*
544	100	488	75,5	200-250-300-350-400-500-600	10,86	309CU488□□□*

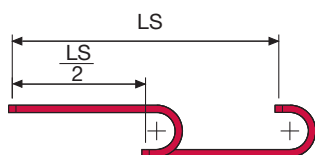
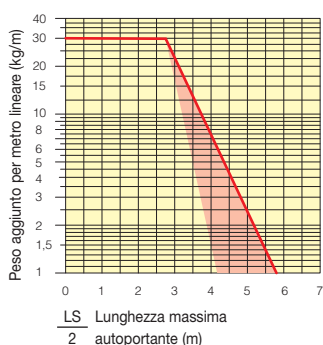
\*Completare il codice inserendo il valore del raggio (R): Es. 309CU116 □ □ □ □

R	H	N	M
mm	mm	mm	mm
200	506	350	830
250	606	400	985
300	706	455	1145
350	806	500	1300
400	906	555	1460
500	1106	650	1770
600	1306	750	2085



## Diagramma di autoportanza

Lunghezza massima autoportante ( $\frac{LS}{2}$ ) in relazione al peso dei cavi e dei tubi contenuti per metro lineare.



La zona evidenziata in rosso nell'area del diagramma tiene conto della diversità di peso tra le varie larghezze di catena.

Per applicazioni con  $\frac{LS}{2}$  e pesi non compresi nell'area del diagramma di autoportanza, verificare l'eventuale uso di rulli di sostegno (vedi pag. 30).

## Attacchi terminali

Il Kit degli attacchi permette il fissaggio delle due estremità della catena all'impianto.

A richiesta è disponibile completo di pettini fissacavo.

### Versione in nylon

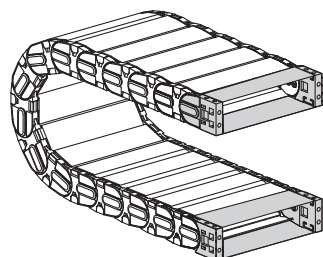


Fig. A  
Fissaggio della catena frontale, esterno/interno raggio. (Fig A)

### Versione in acciaio zincato\*\*\*

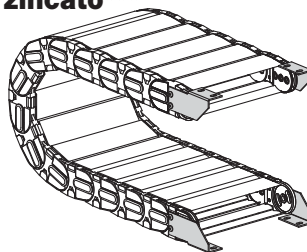
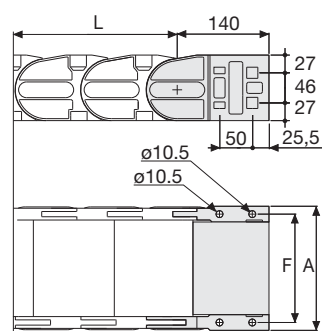


Fig. B  
Fissaggio della catena sull'esterno raggio. (Fig B)  
Vedi varianti di montaggio a pag. 31.

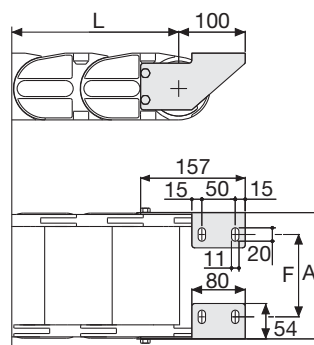


Catena tipo	F mm
309CU064	92
309CU084	112
309CU109	137
309CU116	144
309CU139	167
309CU179	207
309CU214	242
309CU240	268
309CU264	292
309CU290	318
309CU314	342
309CU340	368
309CU364	392
309CU419	447
309CU488	516

### Codici attacchi terminali in nylon

Kit montato a catena	
Catena tipo	Kit attacchi
309	AN309C□□□*KM

Kit sfuso	
Catena tipo	Kit attacchi
309	AN309C□□□*K



Catena tipo	F mm
309CU064	50
309CU084	70
309CU109	95
309CU116	102
309CU139	125
309CU179	165
309CU214	200
309CU240	226
309CU264	250
309CU290	276
309CU314	300
309CU340	326
309CU364	350
309CU419	405
309CU488	474

### Codici attacchi terminali in acciaio zincato

Kit montato a catena	
Catena tipo	Kit attacchi
309	A309CU□□□*KM□**

Kit sfuso	
Catena tipo	Kit attacchi
309	A309CU□□□*K□**

Pettine fissacavo  
Montato SFCT309S □□□\*KM  
Sfuso SFCT309S □□□\*K

\* Larghezza interna (C)  
\*\* 1=Pos.1; 2=Pos.2; 3=Pos.3  
\*\*\* Disponibili a richiesta in acciaio inox

Serie Protection

## 309CU

Catena portacavi in nylon con coperchietto in alluminio apribile a cerniera