

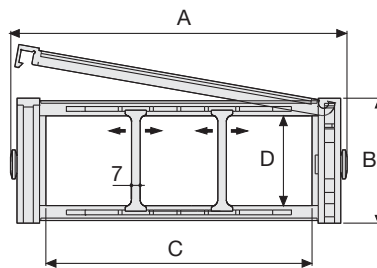
Serie Protection

309C

Catena portacavi in nylon coperta con coperchietto apribile a cerniera

Passaggio utile (D) 72 mm

Catena a bande laterali con incastro maschio/femmina e perno triplo di tenuta che garantiscono notevole resistenza alla torsione e carichi aggiunti considerevoli; coperchietto in nylon apribile a cerniera su esterno raggio.



Separatore

- Sfuso	Cod. S309PO
- Montato	Cod. S309POMC

Perno

Cod. PG309

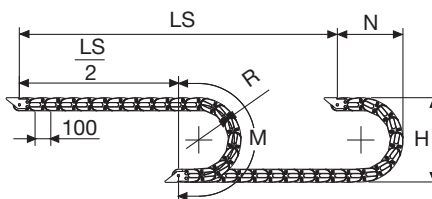
Caratteristiche tecniche in autoportanza

Velocità	8 m/s
Accelerazione	40 m/s ²

Per velocità e accelerazioni diverse consultare il nostro ufficio tecnico.

A	B	C	D	R	Peso/m	Catena
mm	mm	mm	mm	mm	kg	Codice
256	100	200	72	200-250-300-350-400-500	5,7	309C200□□□*
356	100	300	72	200-250-300-350-400-500	6,8	309C300□□□*
456	100	400	72	200-250-300-350-400-500	7,9	309C400□□□*

*Completare il codice inserendo il valore del raggio (R): Es. 309C200 □□□□



R	H	N	M
mm	mm	mm	mm
200	506	350	830
250	606	400	985
300	706	455	1145
350	806	500	1300
400	906	555	1460
500	1106	650	1770

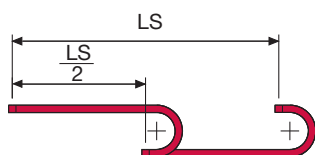
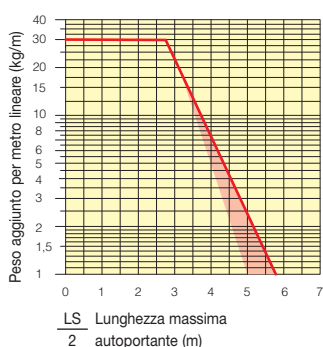
La lunghezza della catena (L) corrisponde a metà corsa ($\frac{LS}{2}$) più la lunghezza dell'arco (M)

$$L = \frac{LS}{2} + M$$



Diagramma di autoportanza

Lunghezza massima autoportante ($\frac{LS}{2}$) in relazione al peso dei cavi e dei tubi contenuti per metro lineare.



La zona evidenziata in rosso nell'area del diagramma tiene conto della diversità di peso tra le varie larghezze di catena.

Per applicazioni con $\frac{LS}{2}$ e pesi non compresi nell'area del diagramma di autoportanza, verificare l'eventuale uso di rulli di sostegno (vedi pag. 30).

Attacchi terminali

Il Kit degli attacchi permette il fissaggio delle due estremità della catena all'impianto.

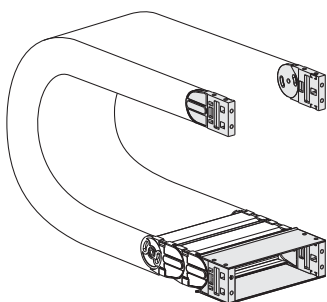
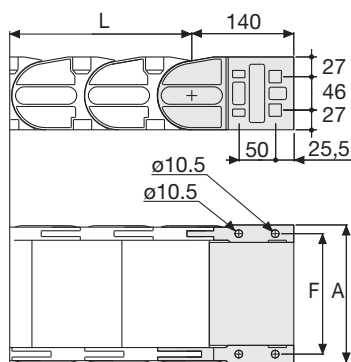


Fig. A
Fissaggio della catena frontale, esterno/interno raggio. (Fig A)



Catena tipo	F mm
309C200	229
309C300	329
309C400	429

Codici attacchi terminali in nylon

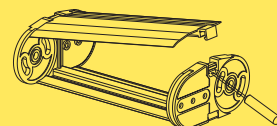
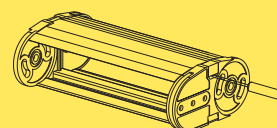
Kit montato a catena	
Catena tipo	Kit attacchi
309C200	AN309C200KM
309C300	AN309C300KM
309C400	AN309C400KM

Kit sfuso	
Catena tipo	Kit attacchi
309C200	AN309C200K
309C300	AN309C300K
309C400	AN309C400K

Serie Protection

309C

Catena portacavi in nylon coperta con coperchietto apribile a cerniera



Modalità di apertura coperchietto.