

# Serie Protection

## 308CU

Sostituisce i modelli 308CI/CE

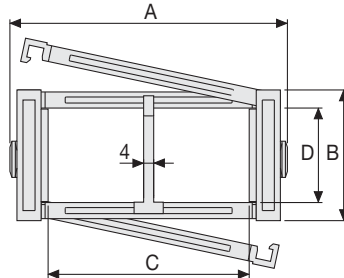
### Catena portacavi in nylon con coperchietto in alluminio apribile a cerniera

**Passaggio utile (D) 57 mm**

Catena a bande laterali con perno di tenuta.

Coperchietto apribile sull'interno e esterno raggio.

Possibili suddivisioni interne.



#### Separatore

- Sfuso Cod. S308C
- Montato Cod. S308CMCI  
per catena apribile sull'esterno raggio
- Montato Cod. S308CMCE  
per catena apribile sull'interno raggio

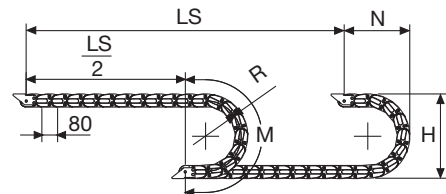
#### Perno

Cod. PG308

#### Caratteristiche tecniche in autoportanza

Velocità	8 m/s
Accelerazione	40 m/s <sup>2</sup>

Per velocità e accelerazioni diverse consultare il nostro ufficio tecnico.



La lunghezza della catena (L) corrisponde a metà corsa ( $\frac{LS}{2}$ ) più la lunghezza dell'arco (M)

$$L = \frac{LS}{2} + M$$

A	B	C	D	R	Peso/m	Catena
mm	mm	mm	mm	mm	kg	Codice
82	75	38	57	150-180-200-230-280-400	2,90	308CU038□□□*
93	75	49	57	150-180-200-230-280-400	3,01	308CU049□□□*
107	75	63	57	150-180-200-230-280-400	3,19	308CU063□□□*
113	75	69	57	150-180-200-230-280-400	3,27	308CU069□□□*
127	75	83	57	150-180-200-230-280-400	3,43	308CU083□□□*
132	75	88	57	150-180-200-230-280-400	3,48	308CU088□□□*
139	75	95	57	150-180-200-230-280-400	3,56	308CU095□□□*
149	75	105	57	150-180-200-230-280-400	3,67	308CU105□□□*
157	75	113	57	150-180-200-230-280-400	3,77	308CU113□□□*
168	75	124	57	150-180-200-230-280-400	3,91	308CU124□□□*
182	75	138	57	150-180-200-230-280-400	4,06	308CU138□□□*
207	75	163	57	150-180-200-230-280-400	4,36	308CU163□□□*
232	75	188	57	150-180-200-230-280-400	4,65	308CU188□□□*
243	75	199	57	150-180-200-230-280-400	4,78	308CU199□□□*
257	75	213	57	150-180-200-230-280-400	4,94	308CU213□□□*
284	75	240	57	150-180-200-230-280-400	5,25	308CU240□□□*
293	75	249	57	150-180-200-230-280-400	5,37	308CU249□□□*
344	75	300	57	150-180-200-230-280-400	5,95	308CU300□□□*
366	75	322	57	150-180-200-230-280-400	6,20	308CU322□□□*
394	75	350	57	150-180-200-230-280-400	6,11	308CU350□□□*

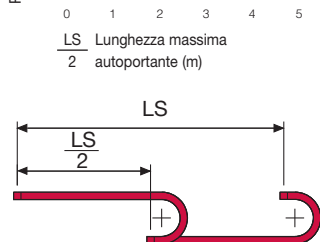
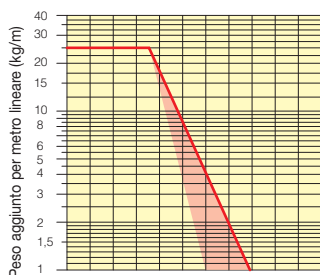
\*Completare il codice inserendo il valore del raggio (R): Es. 308CU105 171 181 201

R	H	N	M
mm	mm	mm	mm
150	375	270	635
180	435	300	725
200	475	320	790
230	535	350	885
280	635	400	1040
400	875	520	1420



## Diagramma di autoportanza

Lunghezza massima autoportante ( $\frac{LS}{2}$ ) in relazione al peso dei cavi e dei tubi contenuti per metro lineare.



La zona evidenziata in rosso nell'area del diagramma tiene conto della diversità di peso tra le varie larghezze di catena.

Per applicazioni con  $\frac{LS}{2}$  e pesi non compresi nell'area del diagramma di autoportanza, verificare l'eventuale uso di rulli di sostegno (vedi pag. 30).

## Attacchi terminali

Il Kit degli attacchi permette il fissaggio delle due estremità della catena all'impianto.

A richiesta è disponibile completo di pettini fissacavo.

### Versione in nylon

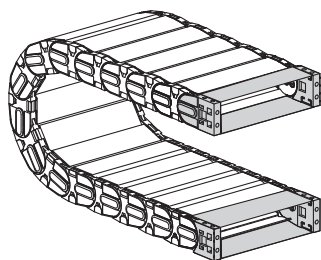


Fig. A  
Fissaggio della catena frontale, esterno/interno raggio. (Fig A)

### Versione in acciaio zincato\*\*\*

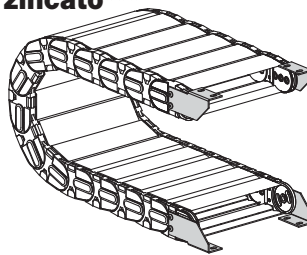
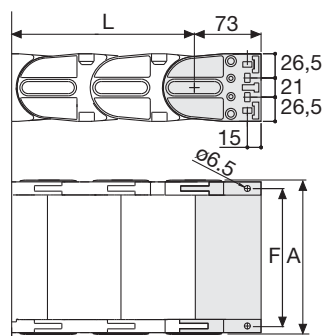


Fig. B  
Fissaggio della catena sull'esterno raggio. (Fig B)  
Vedi varianti di montaggio a pag. 31.

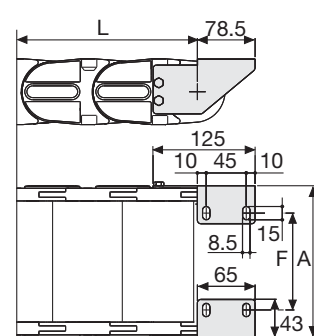


Catena tipo	F mm
308CU038	62
308CU049	73
308CU063	87
308CU069	93
308CU083	107
308CU088	112
308CU095	119
308CU105	129
308CU113	137
308CU124	148
308CU138	162
308CU163	187
308CU188	212
308CU199	223
308CU213	237
308CU240	264
308CU249	273
308CU300	324
308CU322	346
308CU350	374

### Codici attacchi terminali in nylon

Kit montato a catena	
Catena tipo	Kit attacchi
308	AN308C□□□*KM

Kit sfuso	
Catena tipo	Kit attacchi
308	AN308C□□□*K



Catena tipo	F mm
308CU038	20
308CU049	31
308CU063	45
308CU069	51
308CU083	65
308CU088	70
308CU095	77
308CU105	87
308CU113	95
308CU124	106
308CU138	120
308CU163	145
308CU188	170
308CU199	181
308CU213	195
308CU240	222
308CU249	231
308CU300	282
308CU322	304
308CU350	332

### Codici attacchi terminali in acciaio zincato

Kit montato a catena	
Catena tipo	Kit attacchi
308	A308CU□□□*KM□**

Kit sfuso	
Catena tipo	Kit attacchi
308	A308CU□□□*K□**

**Pettine fissacavo**  
 Montato SFCT308S □□□\*KM  
 Sfuso SFCT308S □□□\*K

\* Larghezza interna (C)  
 \*\* 1=Pos.1; 2=Pos.2; 3=Pos.3  
 \*\*\* Disponibili a richiesta in acciaio inox

Serie Protection

## 308CU

Catena portacavi in nylon con coperchietto in alluminio apribile a cerniera