

# Serie Medium

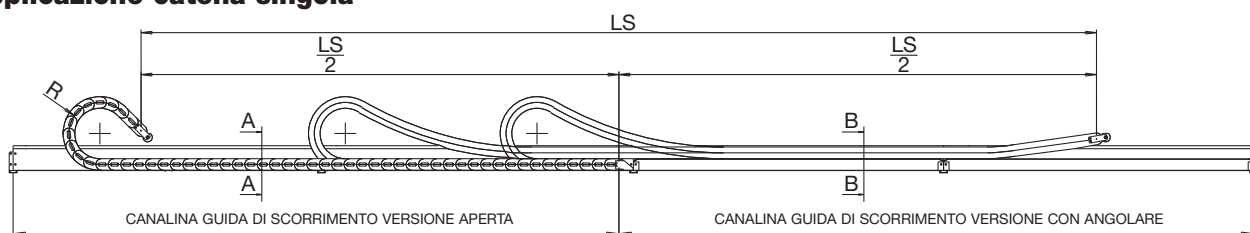
## Canalina guida 305-355-435MI-435ME

Per un corretto funzionamento della catena portacavi è necessario l'utilizzo della canalina guida di scorrimento. Per questo Brevetti Stendalto ha

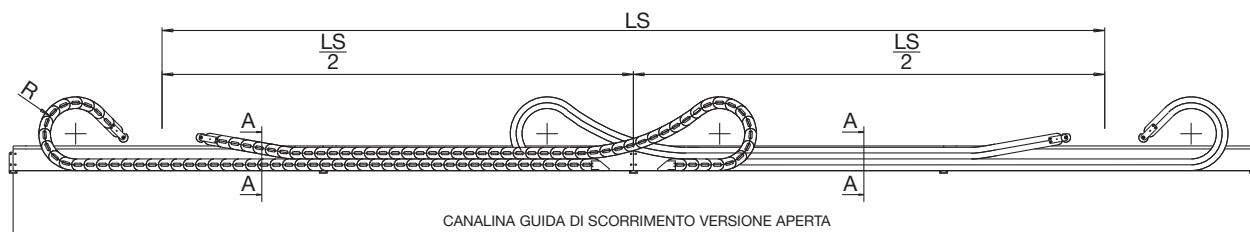
studiato e realizzato una speciale canalina guida in acciaio\* zincato in grado di soddisfare qualsiasi esigenza.

\* Disponibile a richiesta in acciaio inox.

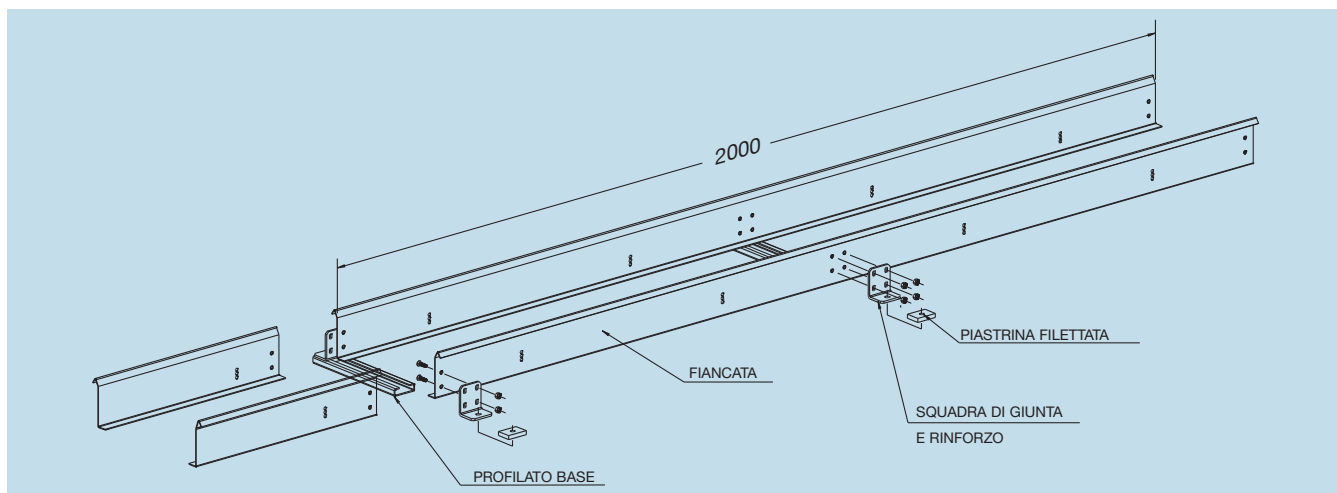
### Applicazione catena singola



### Applicazione catena ad anello

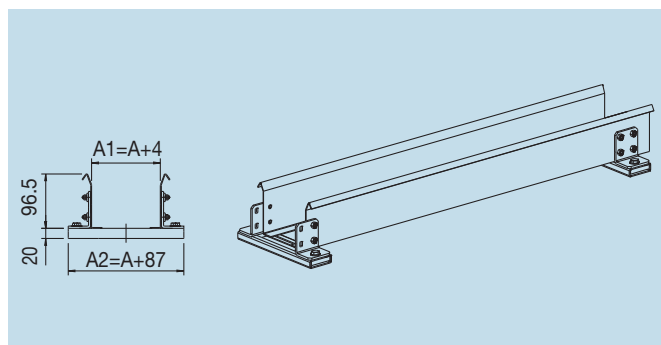


Le fiancate della canalina guida di scorrimento vengono fornite in kit di montaggio composto da:  
Fiancate laterali lunghezza standard di mm 2000.  
Squadre di giunzione  
Viteria di fissaggio



**Versione aperta 305-355-435**

Sezione A-A



**Codici per ordinazione**

**CS305...**

Esempio

Codice catena	305008
Codice canalina	CS305008

**CS355...**

Esempio

Codice catena	355045
Codice canalina	CS355045

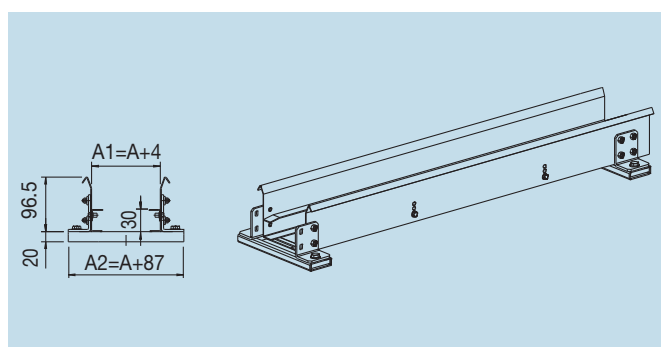
**CS435...**

Esempio

Codice catena	435050060
Codice canalina	CS435050

**Versione con angolare in ferro 305**

Sezione B-B



**Codici per ordinazione**

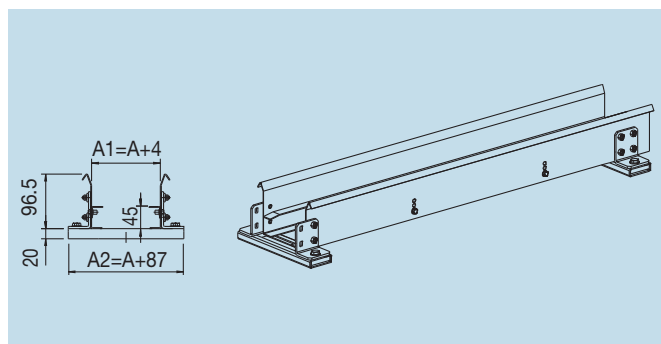
**CA305...**

Esempio

Codice catena	305008
Codice canalina	CA305008

**Versione con angolare in ferro 355**

Sezione B-B



**Codici per ordinazione**

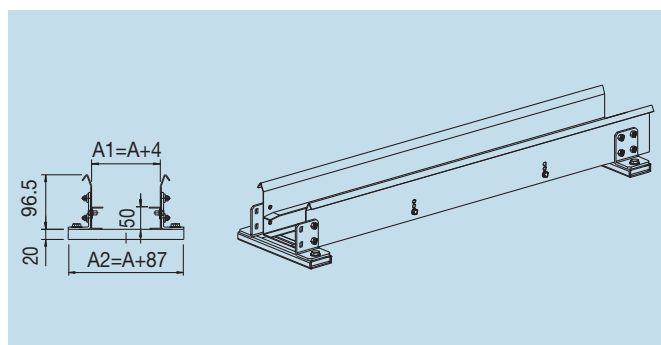
**CA355...**

Esempio

Codice catena	355045
Codice canalina	CA355045

**Versione con angolare in ferro 435**

Sezione B-B



**Codici per ordinazione**

**CA435...**

Esempio

Codice catena	435050060
Codice canalina	CA435050