

Serie Medium

305

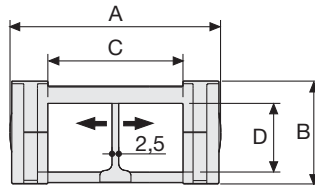
Catena portacavi in nylon

Passaggio utile (D) 23 mm

Catena a maglia unica e perno in materiale antifrizione.

Abbinata alla canalina di scorrimento questa catena è indicata per corse lunghe.

Possibili suddivisioni interne.



Separatore*

- Sfuso Cod. S305
- Montato Cod. S305MC

Perno

Cod. PG305

Caratteristiche tecniche in autoportanza

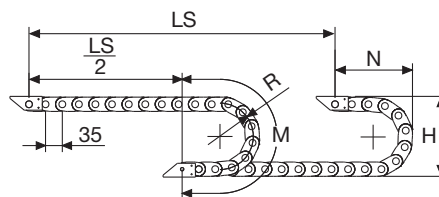
Velocità 10 m/s
Accelerazione 50 m/s²

Per velocità e accelerazioni diverse consultare il nostro ufficio tecnico.

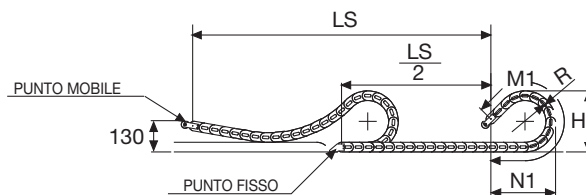
Per applicazioni sliding, le caratteristiche tecniche possono variare a seconda del peso aggiunto, frequenza e ambiente di lavoro.

*Separatore non utilizzabile per corse lunghe

A	B	C	D	R	Peso/m	Catena
mm	mm	mm	mm	mm	kg	Codice
54	30	30	23	50	0,90	305008
54	30	30	23	70	0,90	305010
54	30	30	23	120	0,90	305020
54	30	30	23	150	0,90	305050
74	30	50	23	50	1,00	305009
74	30	50	23	70	1,00	305030
74	30	50	23	120	1,00	305040
74	30	50	23	150	1,00	305060



R	H	N	M	N1	M1
mm	mm	mm	mm	mm	mm
50	130	105	230	125	270
70	170	120	290	160	365
120	270	175	450	330	800
150	330	205	545	435	1065



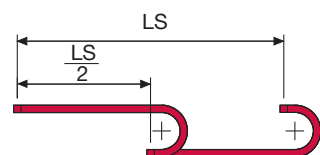
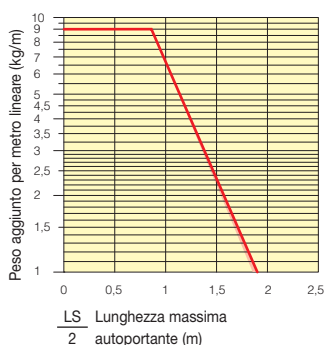
La lunghezza della catena (L) corrisponde a metà corsa ($\frac{LS}{2}$) più la lunghezza dell'arco (M) o (M1)

$$L = \frac{LS}{2} + M \text{ o } M1$$



Diagramma di autoportanza

Lunghezza massima autoportante ($\frac{LS}{2}$) in relazione al peso dei cavi e dei tubi contenuti per metro lineare.



La zona evidenziata in rosso nell'area del diagramma tiene conto della diversità di peso tra le varie larghezze di catena.

Per applicazioni con $\frac{LS}{2}$ e pesi non compresi nell'area del diagramma di autoportanza, verificare l'eventuale uso di rulli di sostegno (vedi pag. 30).

Attacchi terminali

Il Kit degli attacchi permette il fissaggio delle due estremità della catena all'impianto.

Versione in nylon

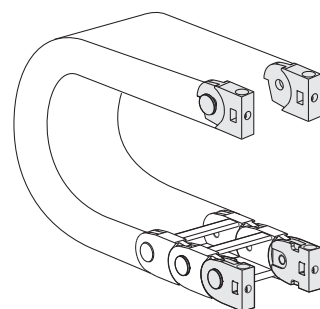


Fig. A Fissaggio della catena frontale, esterno/interno raggio. (Fig A)

Versione in acciaio zincato***

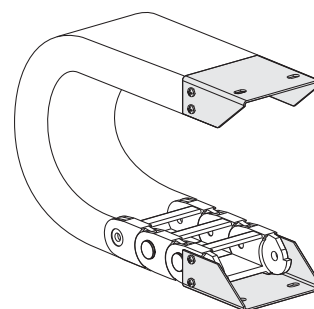
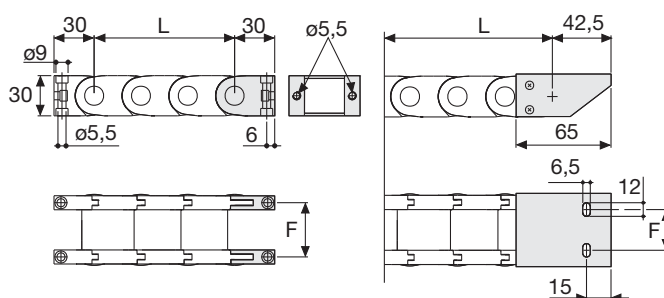


Fig. B Fissaggio della catena sull'esterno raggio. (Fig B)
Vedi varianti di montaggio a pag. 31.



Catena tipo	F mm
305 C=30	40,5
305 C=50	60,5

Catena tipo	F mm
305 C=30	30,5
305 C=50	51,5

Codici attacchi terminali in nylon

Kit montato a catena	
Catena tipo	Kit attacchi
305 C=30	AN305KM
305 C=50	AN305KM

Kit sfuso	
Catena tipo	Kit attacchi
305 C=30	AN305K
305 C=50	AN305K

Codici attacchi terminali in acciaio zincato

Kit montato a catena	
Catena tipo	Kit attacchi
305 C=30	AP305KM□**
305 C=50	AG305KM□**

Kit sfuso	
Catena tipo	Kit attacchi
305 C=30	AP305K□**
305 C=50	AG305K□**

** 1=Pos.1; 2=Pos.2; 3=Pos.3
*** Disponibili a richiesta in acciaio inox

Serie Medium

305

Catena portacavi in nylon



Disponibile anche per corse lunghe. Per la scelta della canalina guida di scorrimento

Codice pinza per rimozione perni di giunzione.
Cod. PZ010

