

Serie Light

Canalina guida

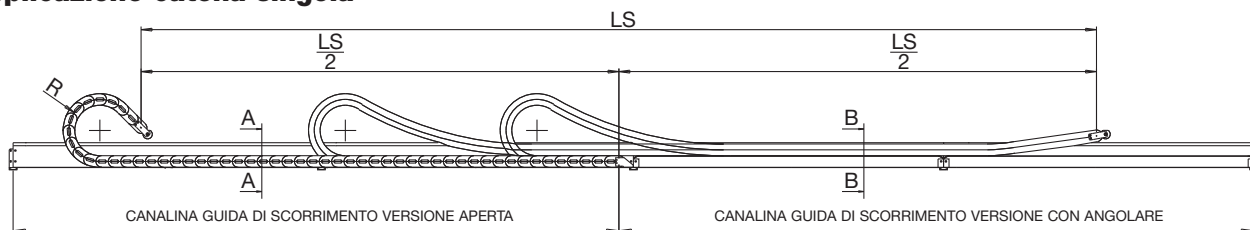
325L-325LI/LE/PI-335L/LI/LE-339

Per un corretto funzionamento della catena portacavi è necessario l'utilizzo della canalina guida di scorrimento. Per questo Brevetti Stendalto ha

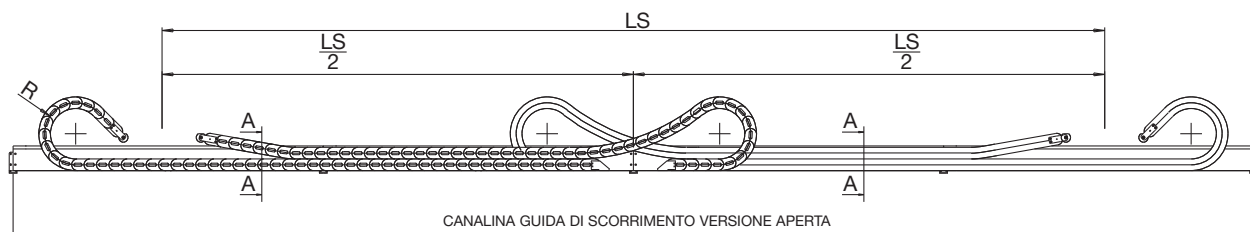
studiato e realizzato una speciale canalina guida in acciaio* zincato in grado di soddisfare qualsiasi esigenza.

* Disponibile a richiesta in acciaio inox.

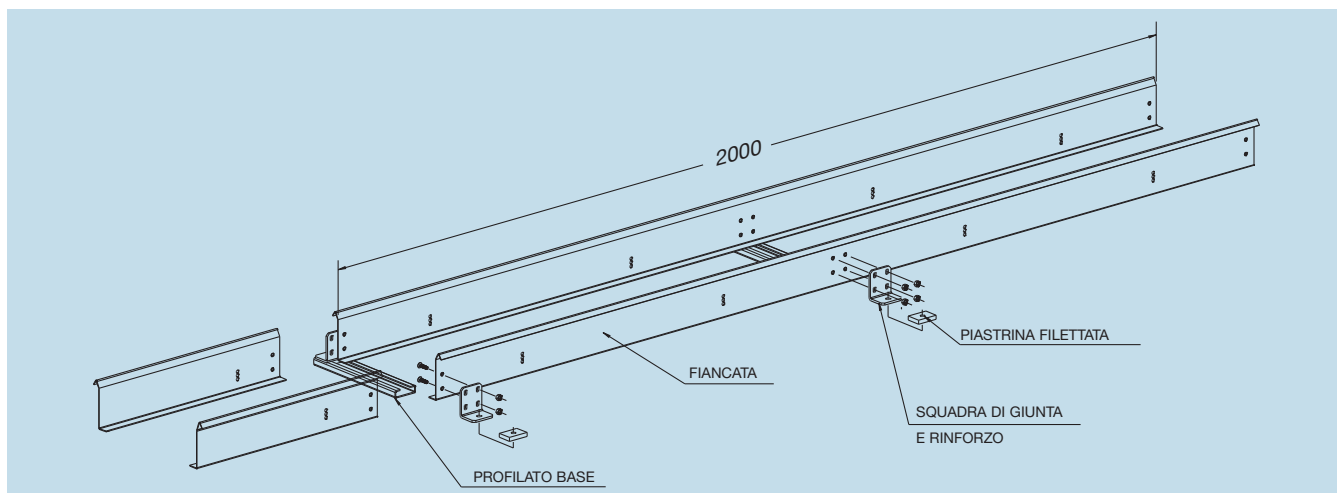
Applicazione catena singola



Applicazione catena ad anello

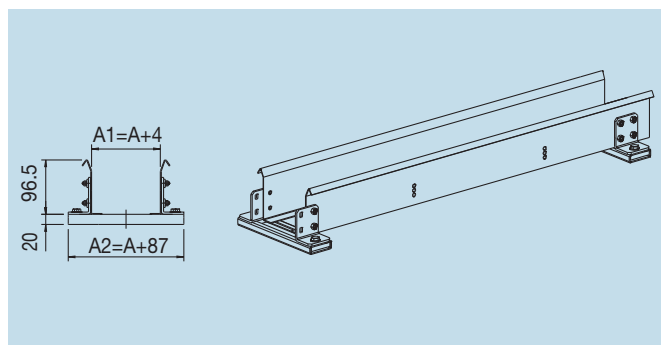


Le fiancate della canalina guida di scorrimento vengono fornite in kit di montaggio composto da:
Fiancate laterali lunghezza standard di mm 2000.
Squadre di giunzione
Viteria di fissaggio



Versione aperta

Sezione A-A



Codici per ordinazione

CS325L-LI-LE

Esempio

Codice catena **325L040050**

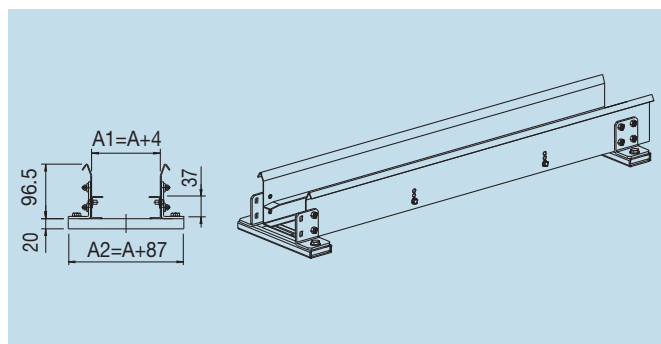
Codice catena **325LI040050**

Codice catena **325LE040050**

Codice canalina **CS325L040**

Versione con angolare in ferro 325 ...

Sezione B-B



Codici per ordinazione

CA325L-LI-LE

Esempio

Codice catena **325L040050**

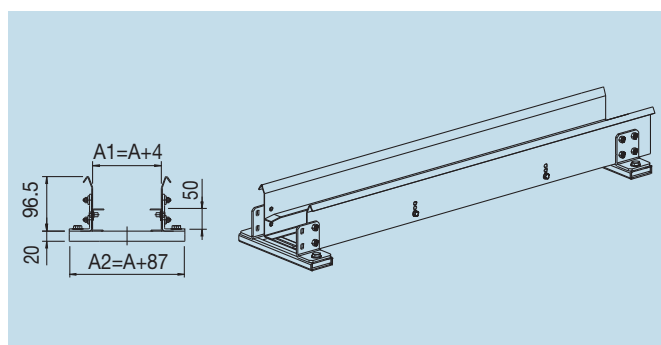
Codice catena **325LI040050**

Codice catena **325LE040050**

Codice canalina **CA325L040**

Versione con angolare in ferro 335-339

Sezione B-B



Codici per ordinazione

CA339...

Esempio

Codice catena **339040050**

Codice canalina **CA339040**

Serie Light