

Serie Light

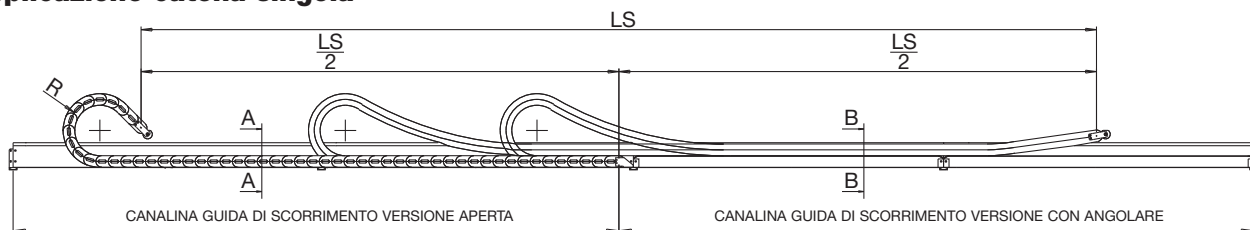
Canalina guida 30090-30091-30092-300-250

Per un corretto funzionamento della catena portacavi è necessario l'utilizzo della canalina guida di scorrimento. Per questo Brevetti Stendalto ha

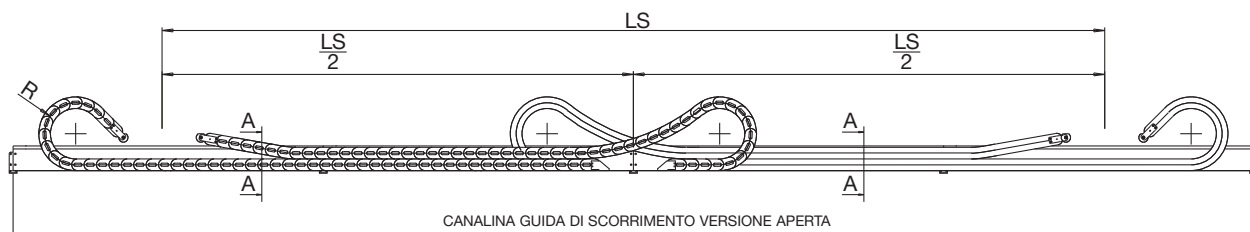
studiato e realizzato una speciale canalina guida in acciaio* zincato in grado di soddisfare qualsiasi esigenza.

* Disponibile a richiesta in acciaio inox.

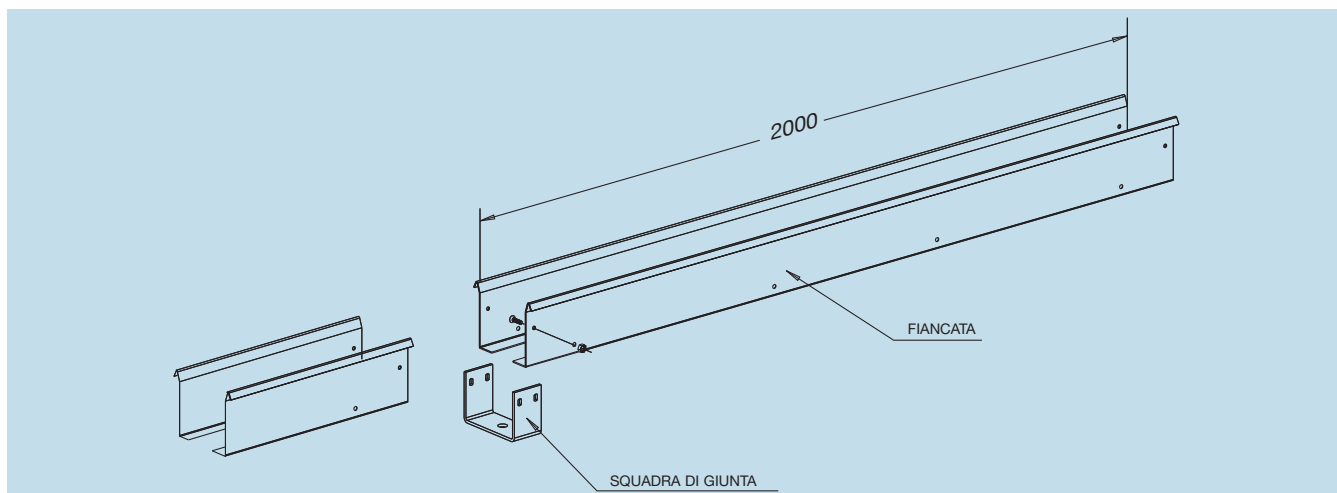
Applicazione catena singola



Applicazione catena ad anello

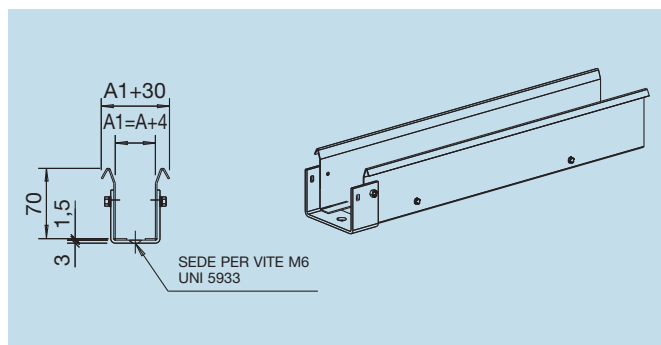


Le fiancate della canalina guida di scorrimento vengono fornite in kit di montaggio composto da:
Fiancate laterali lunghezza standard di mm 2000.
Squadre di giunzione
Viteria di fissaggio



Versione aperta

Sezione A-A



Codici per ordinazione

CS30090...

Esempio

Codice catena **30090038**

Codice canalina **CS30090**

CS30091...

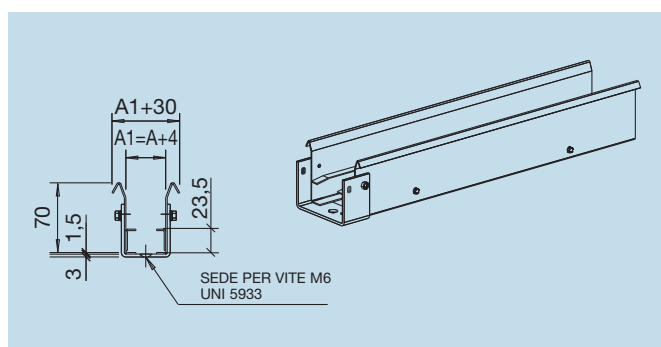
Esempio

Codice catena **30091038**

Codice canalina **CS30091**

Versione con angolare in ferro

Sezione B-B



Codici per ordinazione

CA30090...

Esempio

Codice catena **30090038**

Codice canalina **CA30090**

CA30091...

Esempio

Codice catena **30091038**

Codice canalina **CA30091**

Serie Light