

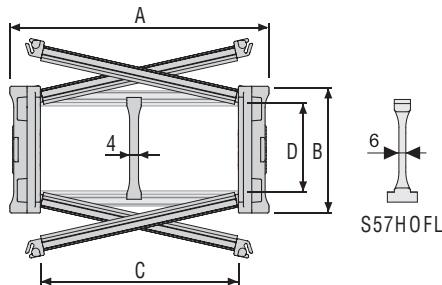
# Serie Heavy

## H57SC

### Catena in nylon con coperchietto apribile a scatto/cerniera

#### Passaggio utile (D) 57 mm

Catena a bande laterali con perno di tenuta ad aggancio/sgancio rapido. Coperchietto apribile a scatto/cerniera sull'esterno e interno raggio montato su passi alterni. A richiesta è disponibile la versione con coperchietto montato su tutti i passi. Possibili suddivisioni interne.



#### Separatore

- Sfuso	Cod. S57CF3
- Montato*	Cod. S57CF3MCI
- Montato**	Cod. S57CF3MCE

#### Separatore tenuta forte

per C > 250 mm

- Sfuso	Cod. S57HOFL
- Montato	Cod. S57HOFLMC

#### Perno

Cod. PNH57RS

\* per catena apribile sull'esterno raggio  
\*\* per catena apribile sull'interno raggio

#### Caratteristiche tecniche in autoportanza

Velocità	8 m/s
Accelerazione	40 m/s <sup>2</sup>

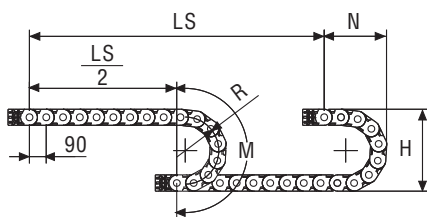
Per velocità e accelerazioni diverse consultare il nostro ufficio tecnico.

Per applicazioni sliding, le caratteristiche tecniche possono variare a seconda del peso aggiunto, frequenza e ambiente di lavoro.

A	B	C	D	R	Peso/m	Catena
mm	mm	mm	mm	mm	kg	Codice
113	85	75	57	150-180-200-250-300-350-400	3,03	H57SC075 □□□*
138	85	100	57	150-180-200-250-300-350-400	3,09	H57SC100 □□□*
163	85	125	57	150-180-200-250-300-350-400	3,16	H57SC125 □□□*
188	85	150	57	150-180-200-250-300-350-400	3,22	H57SC150 □□□*
213	85	175	57	150-180-200-250-300-350-400	3,29	H57SC175 □□□*
238	85	200	57	150-180-200-250-300-350-400	3,35	H57SC200 □□□*
263	85	225	57	150-180-200-250-300-350-400	3,42	H57SC225 □□□*
288	85	250	57	150-180-200-250-300-350-400	3,48	H57SC250 □□□*
313	85	275	57	150-180-200-250-300-350-400	3,55	H57SC275 □□□*
338	85	300	57	150-180-200-250-300-350-400	3,61	H57SC300 □□□*
388	85	350	57	150-180-200-250-300-350-400	3,74	H57SC350 □□□*
438	85	400	57	150-180-200-250-300-350-400	3,88	H57SC400 □□□*

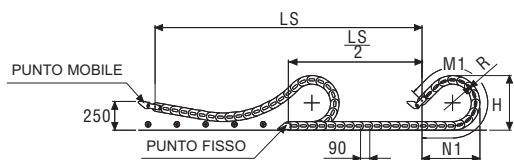
\*Completare il codice inserendo il valore del raggio (R): Ex. H57SC100 □□□□□

Versione con coperchietto montato su tutti i passi: completare il codice mettendo la lettera D.  
Ex. H57SC100250 □□



La lunghezza della catena (L) corrisponde a metà corsa ( $\frac{LS}{2}$ ) più la lunghezza dell'arco (M) o (M1)

$$L = \frac{LS}{2} + M \text{ o } M1$$



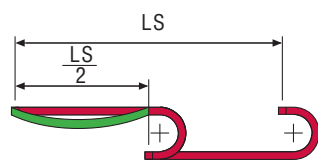
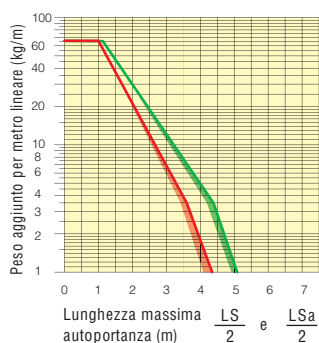
R	H	N	M	N1	M1
mm	mm	mm	mm	mm	mm
150	385	283	655	480	1050
180	445	313	750	620	1385
200	485	333	810	715	1605
250	585	383	970	950	2160
300	685	433	1125	1190	2720
350	785	483	1280	1425	3275
400	885	533	1440	1660	3830



Versione con coperchietto montato su tutti i passi

## Diagramma di autoportanza

Lunghezza massima autoportante o in flessione ammissibile ( $\frac{LS}{2}$ ) in relazione al peso dei cavi e dei tubi contenuti per metro lineare.



Le zone evidenziate nell'area del diagramma tengono conto della diversità di peso tra le varie larghezze di catena con coperchietti montati a passi alterni. In rosso per catene autoportanti, in verde per catene in flessione ammissibile.

Per applicazioni con ( $\frac{LS}{2}$ ) e pesi non compresi nell'area del diagramma di autoportanza, verificare l'eventuale uso di rulli di sostegno (vedi pag. 30).

## Attacchi terminali

Il Kit degli attacchi permette il fissaggio delle due estremità della catena all'impianto.

A richiesta è disponibile completo di pettini fissacavo.

### Versione nylon

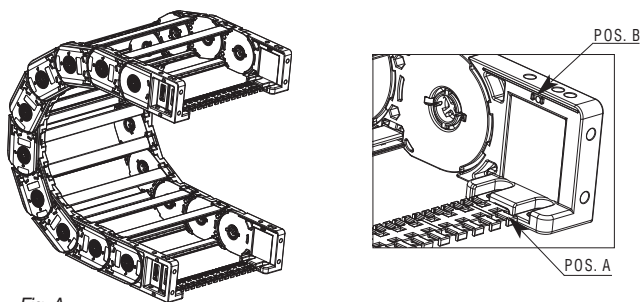
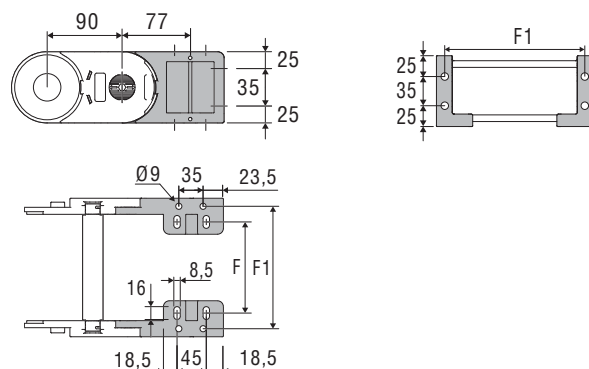


Fig. A  
La catena può essere fissata frontalmente, raggio interno o esterno. (Fig A)



Catena	F1
Tipo	mm
H57SC075	51
H57SC100	76
H57SC125	101
H57SC150	126
H57SC175	151
H57SC200	176
H57SC225	201
H57SC250	226
H57SC275	251
H57SC300	276
H57SC350	326
H57SC400	376

### Codici attacchi terminali in Nylon

Catena	Kit
Tipo	attacchi
H57SC...	ANH57KM□**

Catena	Kit
Tipo	attacchi
H57SC...	ANH57K

\*\* 1=Pos.1; 2=Pos.2; 3=Pos.3

Catena	F
Tipo	mm
H57SC075	93
H57SC100	118
H57SC125	143
H57SC150	168
H57SC175	193
H57SC200	218
H57SC225	243
H57SC250	268
H57SC275	293
H57SC300	318
H57SC350	368
H57SC400	418

### Codici pettine fissacavi

Catena	Kit
Tipo	fissacavo
Pos. A	SFCTH57□□□*KMA
Pos. B	SFCTH57□□□*KM

Catena	Kit
Tipo	fissacavo
Pos. A	SFCTH57□□□*KA
Pos. B	SFCTH57□□□*K

\* Larghezza interna C

# NUOVA CATENA

Sorte Heavy

## H57SC

Catena in nylon con coperchietto apribile a scatto/cerniera



### H57B

Disponibile in versione con barrette in acciaio zincato o inox.



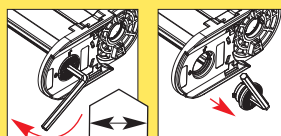
### H57T

Disponibile in versione con trafilato in alluminio.

Modalità di apertura coperchietto.



Come sganciare il perno di giunzione.



8 mm



Disponibile anche per corse lunghe.