

Serie Heavy

309B

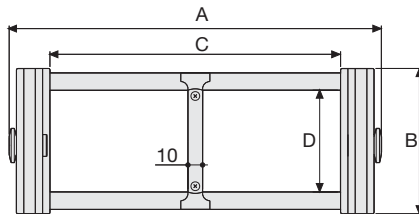
Catena portacavi in nylon con barrette alluminio

Passaggio utile (D) 70 mm

Catena a bande laterali con perno di tenuta.

Barrette in alluminio montate a passi alterni; a richiesta è disponibile la versione con le barrette montate su tutti i passi.

La quota C può essere richiesta in misura speciale.



Separatore

- Sfuso	Cod. S309C
- Montato	Cod. S309CMC

Perno

Cod. PG309H

Caratteristiche tecniche in autoportanza

Velocità	8 m/s
Accelerazione	40 m/s ²

Per velocità e accelerazioni diverse consultare il nostro ufficio tecnico.

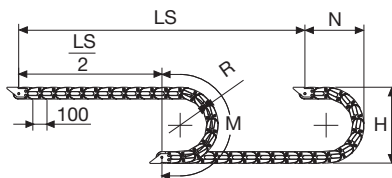
A	B	C	D	R	Peso/m	Catena
mm	mm	mm	mm	mm	kg	Codice
156	100	100	70	150-200-250-300-350-400-500-600	4,20	309B100 □*
206	100	150	70	150-200-250-300-350-400-500-600	4,40	309B150 □*
256	100	200	70	150-200-250-300-350-400-500-600	4,55	309B200 □*
306	100	250	70	150-200-250-300-350-400-500-600	4,70	309B250 □*
356	100	300	70	150-200-250-300-350-400-500-600	4,85	309B300 □*
456	100	400	70	150-200-250-300-350-400-500-600	5,20	309B400 □*
C+56	100	70	150-200-250-300-350-400-500-600		309B □ □ □ □**

*Completare il codice inserendo il valore del raggio (R): Es. 309B150 □

Dove: 1=150 2=200; 3=250; 4=300; 5=350; 6=400; 7=500; 8=600

**Completare il codice inserendo il valore della quota C e del raggio (R): Es. 309B □ □ □ □ □

Versione con barrette montate su tutti i passi: completare il codice della catena inserendo la lettera D.: Es. 309B1502 □



La lunghezza della catena (L) corrisponde a metà corsa ($\frac{LS}{2}$) più la lunghezza dell'arco (M)

$$L = \frac{LS}{2} + M$$

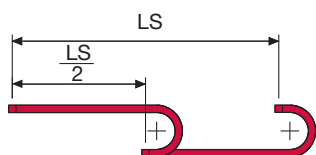
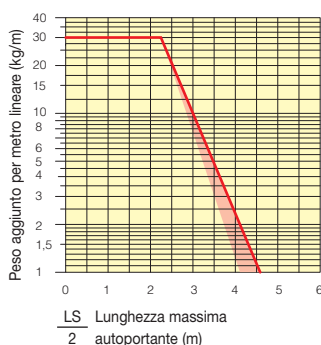
R	H	N	M
mm	mm	mm	mm
150	406	300	675
200	506	350	830
250	606	400	985
300	706	455	1145
350	806	500	1300
400	906	555	1460
500	1106	650	1770
600	1306	750	2085



Versione con barrette montate a passi alterni

Diagramma di autoportanza

Lunghezza massima autoportante ($\frac{LS}{2}$) in relazione al peso dei cavi e dei tubi contenuti per metro lineare.



La zona evidenziata in rosso nell'area del diagramma tiene conto della diversità di peso tra le varie larghezze di catena con barrette montate a passi alterni.

Per applicazioni con $\frac{LS}{2}$ e pesi non compresi nell'area del diagramma di autoportanza, verificare l'eventuale uso di rulli di sostegno (vedi pag. 30).

Attacchi terminali

Il Kit degli attacchi permette il fissaggio delle due estremità della catena all'impianto.

A richiesta è disponibile completo di pettini fissacavo.

Versione in nylon

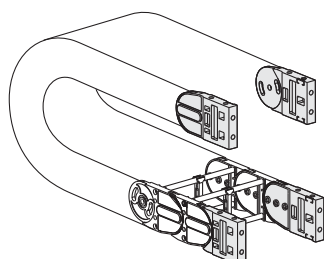
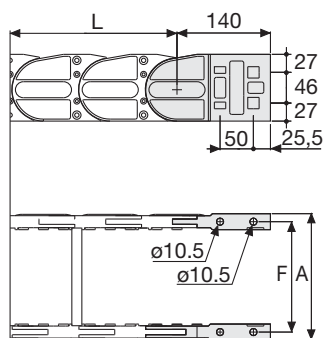


Fig. A
Fissaggio della catena frontale, esterno/interno raggio. (Fig A)



Catena tipo	F mm
309B100	129
309B150	179
309B200	229
309B250	279
309B300	329
309B400	429

Misure speciali F=A-27

Versione in acciaio zincato***

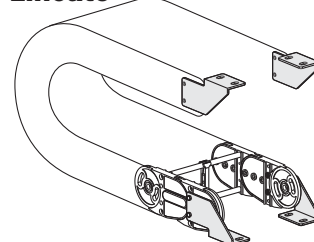
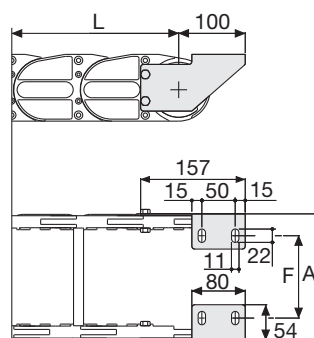


Fig. B
Fissaggio della catena sull'esterno raggio. (Fig B)
Vedi varianti di montaggio a pag. 31.



Catena tipo	F mm
309B100	87
309B150	137
309B200	187
309B250	237
309B300	287
309B400	387

Misure speciali F=A-69

Codici attacchi terminali in nylon

Kit montato a catena	
Catena tipo	Kit attacchi
309B...	AN309KM

Kit sfuso	
Catena tipo	Kit attacchi
309B...	AN309K

Codici attacchi terminali in acciaio zincato

Kit montato a catena	
Catena tipo	Kit attacchi
309B...	A309KM □**

Kit sfuso	
Catena tipo	Kit attacchi
309B...	A309K □**

Pettine fissacavo
 Montato SFCT309B □□□*KM
 Sfuso SFCT309B □□□*K

* Larghezza interna (C)

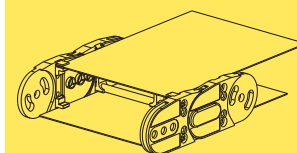
** 1=Pos.1; 2=Pos.2; 3=Pos.3

*** Disponibili a richiesta in acciaio inox

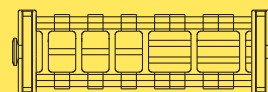
Serie Heavy

309B

Catena portacavi in nylon con barrette alluminio



Lamina di copertura in acciaio.



Suddivisioni interne supplementari.

Versione con trafilato alluminio



A richiesta è disponibile con il trafilato in alluminio

Esempio codifica:
309T □□□*□□□**

* larghezza interna (C)
** raggio di curvatura (R)