

Serie Heavy

308SU

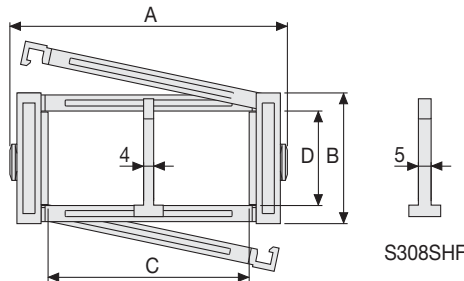
Sostituisce i modelli 308SI/SE

Catena portacavi in nylon con coperchietto apribile a cerniera

Passaggio utile (D) 57 mm

Catena a bande laterali con perno di tenuta.

Coperchietto apribile sull'esterno e interno raggio montato a passi alterni. A richiesta è disponibile la versione con coperchietto montato su tutti i passi. Possibili suddivisioni interne.



Separatore

- Sfuso	Cod. S308C
- Montato*	Cod. S308CMCI
- Montato**	Cod. S308CMCE

Separatore tenuta forte

per C > 200 mm

- Sfuso	Cod. S308SHF
- Montato*	Cod. S308SHFMI
- Montato**	Cod. S308SHFMCE

Perno

Cod. PG308

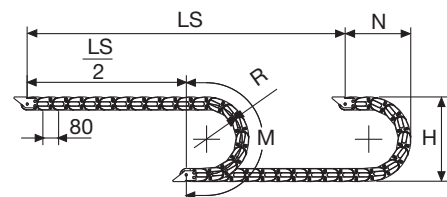
* per catena apribile sull'esterno raggio

** per catena apribile sull'interno raggio

Caratteristiche tecniche in autoportanza

Velocità	8 m/s
Accelerazione	40 m/s ²

Per velocità e accelerazioni diverse consultare il nostro ufficio tecnico.



La lunghezza della catena (L) corrisponde a metà corsa ($\frac{LS}{2}$) più la lunghezza dell'arco (M)

$$L = \frac{LS}{2} + M$$

A	B	C	D	R	Peso/m	Catena
mm	mm	mm	mm	mm	kg	Codice
82	75	38	57	135-150-180-200-230-280-400	2,46	308SU038□□□*
93	75	49	57	135-150-180-200-230-280-400	2,46	308SU049□□□*
107	75	63	57	135-150-180-200-230-280-400	2,51	308SU063□□□*
113	75	69	57	135-150-180-200-230-280-400	2,53	308SU069□□□*
127	75	83	57	135-150-180-200-230-280-400	2,56	308SU083□□□*
132	75	88	57	135-150-180-200-230-280-400	2,56	308SU088□□□*
139	75	95	57	135-150-180-200-230-280-400	2,58	308SU095□□□*
149	75	105	57	135-150-180-200-230-280-400	2,59	308SU105□□□*
157	75	113	57	135-150-180-200-230-280-400	2,62	308SU113□□□*
168	75	124	57	135-150-180-200-230-280-400	2,65	308SU124□□□*
182	75	138	57	135-150-180-200-230-280-400	2,67	308SU138□□□*
207	75	163	57	135-150-180-200-230-280-400	2,73	308SU163□□□*
232	75	188	57	135-150-180-200-230-280-400	2,79	308SU188□□□*
243	75	199	57	135-150-180-200-230-280-400	2,81	308SU199□□□*
257	75	213	57	135-150-180-200-230-280-400	2,84	308SU213□□□*
284	75	240	57	135-150-180-200-230-280-400	2,90	308SU240□□□*
293	75	249	57	135-150-180-200-230-280-400	2,92	308SU249□□□*
344	75	300	57	135-150-180-200-230-280-400	3,02	308SU300□□□*
366	75	322	57	135-150-180-200-230-280-400	3,07	308SU322□□□*
394	75	350	57	135-150-180-200-230-280-400	3,13	308SU350□□□*

*Completare il codice inserendo il valore del raggio (R): Es. 308SU105 □ □ □ □ □

Versione con traversini montati su tutti i passi: completare il codice della catena inserendo la lettera D.: Es. 308SU105150 □ □

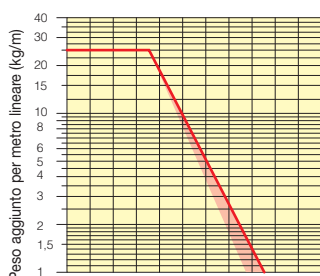
R	H	N	M
mm	mm	mm	mm
135	345	255	585
150	375	270	635
180	435	300	725
200	475	320	790
230	535	350	885
280	635	400	1040
400	875	520	1420



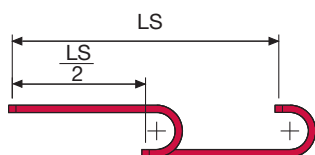
Versione con coperchietto montato su tutti i passi

Diagramma di autoportanza

Lunghezza massima autoportante ($\frac{LS}{2}$) in relazione al peso dei cavi e dei tubi contenuti per metro lineare.



$\frac{LS}{2}$ Lunghezza massima autoportante (m)



La zona evidenziata in rosso nell'area del diagramma tiene conto della diversità di peso tra le varie larghezze di catena con coperchietto montato a passi alterni.

Per applicazioni con $\frac{LS}{2}$ e pesi non compresi nell'area del diagramma di autoportanza, verificare l'eventuale uso di rulli di sostegno (vedi pag. 30).

Attacchi terminali

Il Kit degli attacchi permette il fissaggio delle due estremità della catena all'impianto.

A richiesta è disponibile completo di pettini fissacavo.

Versione in nylon

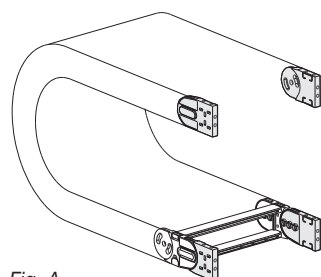


Fig. A Fissaggio della catena frontale, esterno/interno raggio. (Fig A)

Versione in acciaio zincato***

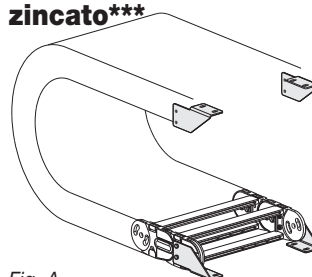
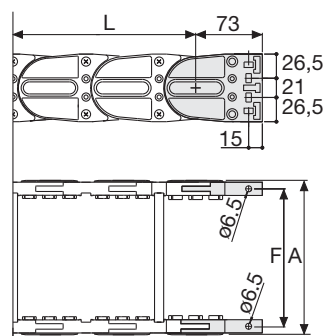


Fig. A Fissaggio della catena sull'esterno raggio. (Fig A)

Vedi varianti di montaggio a pag. 31.



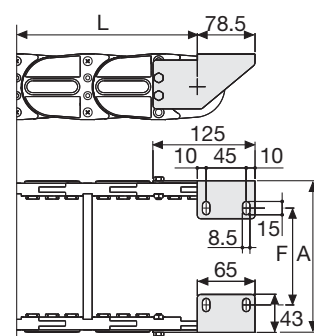
Catena tipo	F mm
308SU038	62
308SU049	73
308SU063	87
308SU069	93
308SU083	107
308SU088	112
308SU095	119
308SU105	129
308SU113	137
308SU124	148
308SU138	162
308SU163	187
308SU188	212
308SU199	223
308SU213	237
308SU240	264
308SU249	273
308SU300	324
308SU322	346
308SU350	374

Codici attacchi terminali in nylon

Kit montato a catena	
Catena tipo	Kit attacchi
308SU...	AN308SKM

Kit sfuso	
Catena tipo	Kit attacchi
308SU...	AN308SK

Pettine fissacavo	
Montato	CFC308S □□□ *KM
Sfuso	CFC308S □□□ *K



Catena tipo	F mm
308SU038	20
308SU049	31
308SU063	45
308SU069	51
308SU083	65
308SU088	70
308SU095	77
308SU105	87
308SU113	95
308SU124	106
308SU138	120
308SU163	145
308SU188	170
308SU199	181
308SU213	195
308SU240	222
308SU249	231
308SU300	282
308SU322	304
308SU350	332

Codici attacchi terminali in acciaio zincato

Kit montato a catena	
Catena tipo	Kit attacchi
308SU...	A308SKM □ **

Kit sfuso	
Catena tipo	Kit attacchi
308SU...	A308SK □ **

Pettine fissacavo	
Montato	SFCT308S □□□ *KM
Sfuso	SFCT308S □□□ *K

* Larghezza interna (C)

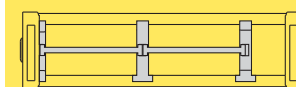
** 1=Pos.1; 2=Pos.2; 3=Pos.3

*** Disponibili a richiesta in acciaio inox

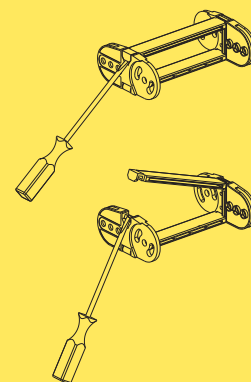
Serie Heavy

308SU

Catena portacavi in nylon con coperchietto apribile a cerniera



Separazione orizzontale
Per la scelta dei separatori
vedi pag. 188



Modalità di apertura coperchietto.

Versione Protection



Versione protection
vedi pag. 132