

Serie Heavy

307SU

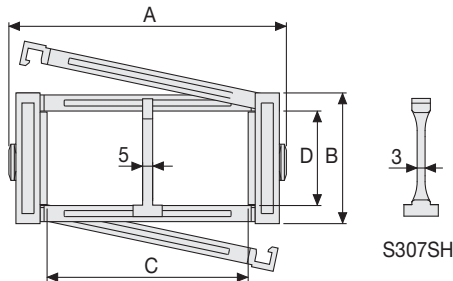
Sostituisce i modelli 307SI/SE

Catena portacavi in nylon con coperchietto apribile a cerniera

Passaggio utile (D) 47 mm

Catena a bande laterali con perno di tenuta.

Coperchietto apribile sull'esterno e interno raggio montato a passi alterni. A richiesta è disponibile la versione con coperchietto montato su tutti i passi. Possibili suddivisioni interne.



Separatore

- Sfuso Cod. S307S
- Montato* Cod. S307SMCI
- Montato** Cod. S307SMCE

Separatore tenuta forte

per C > 200 mm

- Sfuso Cod. S307SH
- Montato* Cod. S307SHMCI
- Montato** Cod. S307SHMCE

Perno Cod. PG307

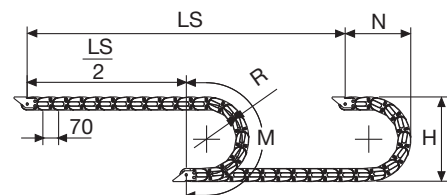
* per catena apribile sull'esterno raggio

** per catena apribile sull'interno raggio

Caratteristiche tecniche in autoportanza

Velocità	8 m/s
Accelerazione	40 m/s ²

Per velocità e accelerazioni diverse consultare il nostro ufficio tecnico.



La lunghezza della catena (L) corrisponde a metà corsa ($\frac{LS}{2}$) più la lunghezza dell'arco (M)

$$L = \frac{LS}{2} + M$$

A	B	C	D	R	Peso/m	Catena
mm	mm	mm	mm	mm	kg	Codice
80	65	42	47	075-090-120-140-200-250	1,86	307SU042□□□*
91	65	53	47	075-090-120-140-200-250	1,86	307SU053□□□*
105	65	67	47	075-090-120-140-200-250	1,92	307SU067□□□*
111	65	73	47	075-090-120-140-200-250	1,94	307SU073□□□*
125	65	87	47	075-090-120-140-200-250	1,97	307SU087□□□*
130	65	92	47	075-090-120-140-200-250	1,97	307SU092□□□*
137	65	99	47	075-090-120-140-200-250	1,99	307SU099□□□*
147	65	109	47	075-090-120-140-200-250	2,00	307SU109□□□*
155	65	117	47	075-090-120-140-200-250	2,05	307SU117□□□*
166	65	128	47	075-090-120-140-200-250	2,07	307SU128□□□*
180	65	142	47	075-090-120-140-200-250	2,10	307SU142□□□*
205	65	167	47	075-090-120-140-200-250	2,16	307SU167□□□*
230	65	192	47	075-090-120-140-200-250	2,23	307SU192□□□*
241	65	203	47	075-090-120-140-200-250	2,26	307SU203□□□*
255	65	217	47	075-090-120-140-200-250	2,30	307SU217□□□*
282	65	244	47	075-090-120-140-200-250	2,37	307SU244□□□*
291	65	253	47	075-090-120-140-200-250	2,39	307SU253□□□*
342	65	304	47	075-090-120-140-200-250	2,50	307SU304□□□*
364	65	326	47	075-090-120-140-200-250	2,56	307SU326□□□*
392	65	354	47	075-090-120-140-200-250	2,63	307SU354□□□*

*Completare il codice inserendo il valore del raggio (R): Es. 307SU117 □ □ □ □ □

Versione con traversini montati su tutti i passi: completare il codice della catena inserendo la lettera D.: Es. 307SU117140 □ □

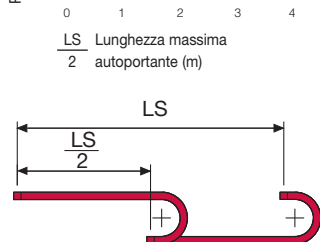
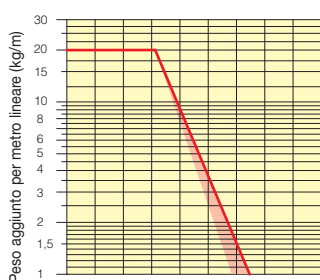
R	H	N	M
mm	mm	mm	mm
075	219	180	375
090	249	195	425
120	309	225	520
140	349	245	580
200	469	305	770
250	569	355	925



Versione con coperchietto montato su tutti i passi

Diagramma di autoportanza

Lunghezza massima autoportante ($\frac{LS}{2}$) in relazione al peso dei cavi e dei tubi contenuti per metro lineare.



La zona evidenziata in rosso nell'area del diagramma tiene conto della diversità di peso tra le varie larghezze di catena con coperchietto montato a passi alterni.

Per applicazioni con $\frac{LS}{2}$ e pesi non compresi nell'area del diagramma di autoportanza, verificare l'eventuale uso di rulli di sostegno (vedi pag. 30).

Attacchi terminali

Il Kit degli attacchi permette il fissaggio delle due estremità della catena all'impianto.

A richiesta è disponibile completo di pettini fissacavo.

Versione in nylon

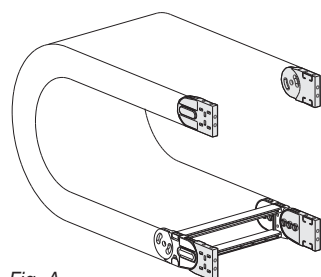


Fig. A
Fissaggio della catena frontale, esterno/interno raggio. (Fig A)

Versione in acciaio zincato***

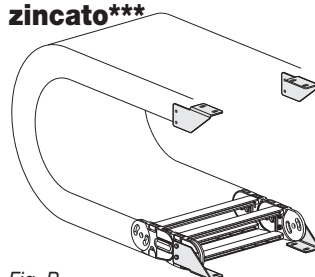
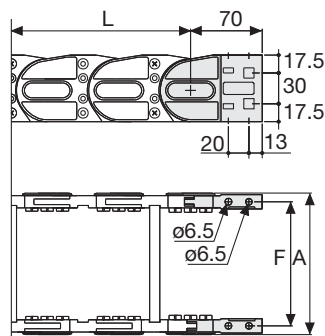


Fig. B
Fissaggio della catena sull'esterno raggio. (Fig B)
Vedi varianti di montaggio a pag. 31.



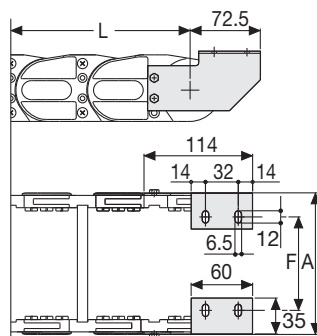
Catena tipo	F mm
307SU042	61
307SU053	72
307SU067	86
307SU073	92
307SU087	106
307SU092	111
307SU099	118
307SU109	128
307SU117	136
307SU128	147
307SU142	161
307SU167	186
307SU192	211
307SU203	222
307SU217	236
307SU244	263
307SU253	272
307SU304	323
307SU326	345
307SU354	373

Codici attacchi terminali in nylon

Kit montato a catena	
Catena tipo	Kit attacchi
307SU...	AN307KM

Kit sfuso	
Catena tipo	Kit attacchi
307SU...	AN307K

Pettine fissacavo	
Montato	CFC307S □□□ *KM
Sfuso	CFC307S □□□ *K



Catena tipo	F mm
307SU042	31
307SU053	42
307SU067	56
307SU073	62
307SU087	76
307SU092	81
307SU099	88
307SU109	98
307SU117	106
307SU128	117
307SU142	131
307SU167	156
307SU192	181
307SU203	192
307SU217	206
307SU244	233
307SU253	242
307SU304	293
307SU326	315
307SU354	343

Codici attacchi terminali in acciaio zincato

Kit montato a catena	
Catena tipo	Kit attacchi
307SU...	A307SKM □ **

Kit sfuso	
Catena tipo	Kit attacchi
307SU...	A307SK □ **

Pettine fissacavo	
Montato	SFCT307S □□□ *KM
Sfuso	SFCT307S □□□ *K

* Larghezza interna (C)

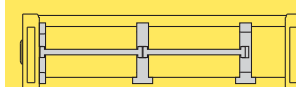
** 1=Pos.1; 2=Pos.2; 3=Pos.3

*** Disponibili a richiesta in acciaio inox

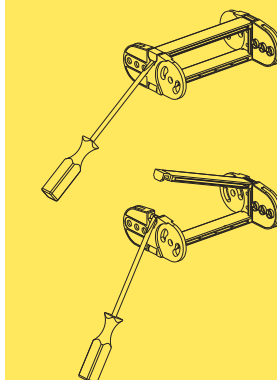
Serie Heavy

307SU

Catena portacavi in nylon con coperchietto apribile a cerniera



Separazione orizzontale
Per la scelta dei separatori
vedi pag. 188



Modalità di apertura coperchietto.

Codice pinza per rimozione perni di giunzione.
Cod. PZ036

