

Canalina guida

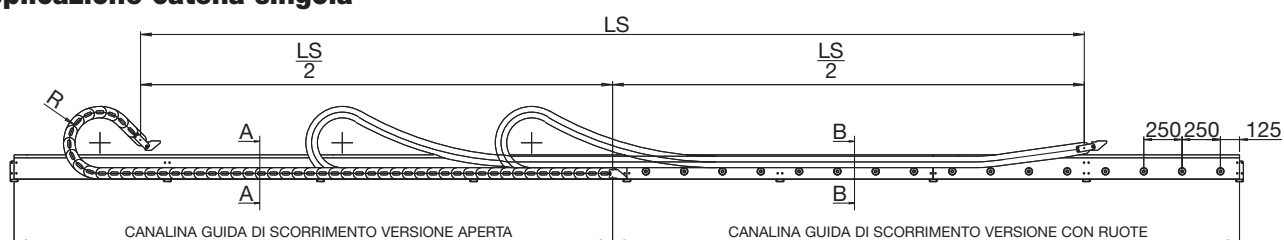
478-319-329-80-35P-35PC-40P-H80-H110

Per un corretto funzionamento della catena portacavi è necessario l'utilizzo della canalina guida di scorrimento. Per questo Brevetti Stendalto ha

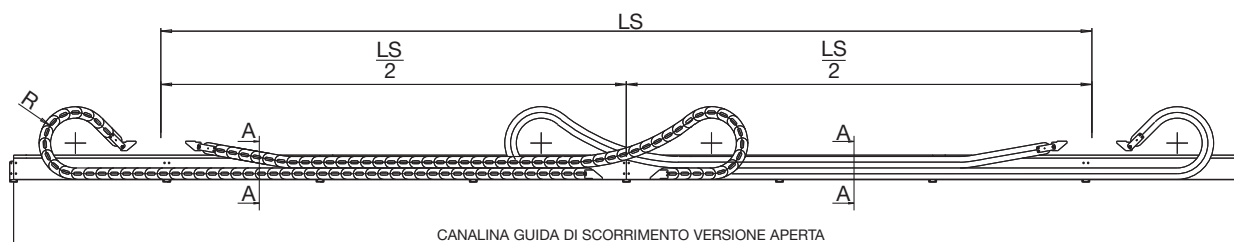
studiato e realizzato una speciale canalina guida in acciaio* zincato in grado di soddisfare qualsiasi esigenza.

* Disponibile a richiesta in acciaio inox.

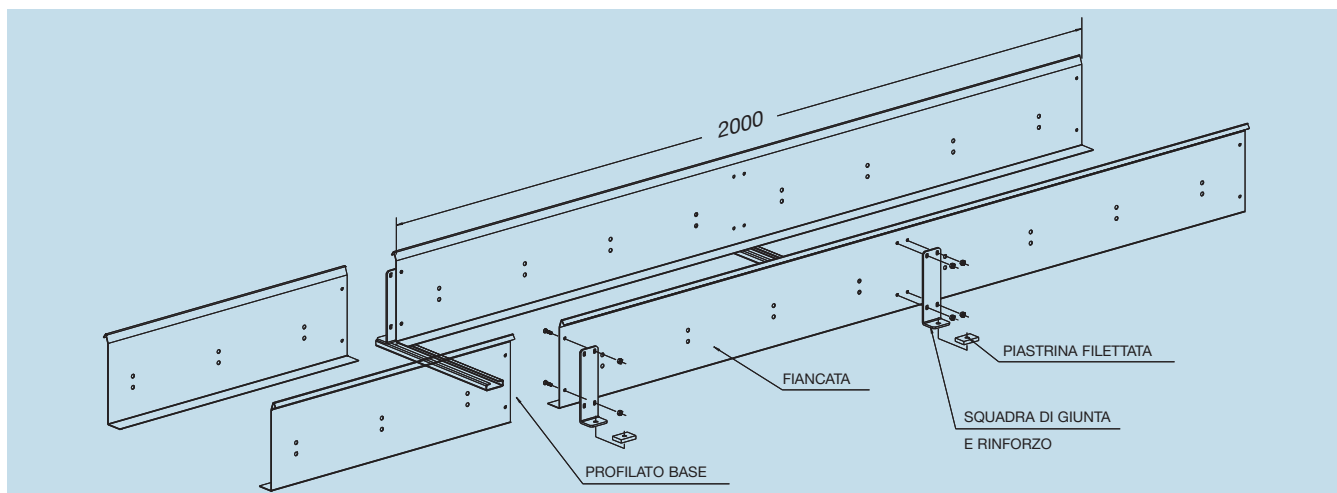
Applicazione catena singola



Applicazione catena ad anello

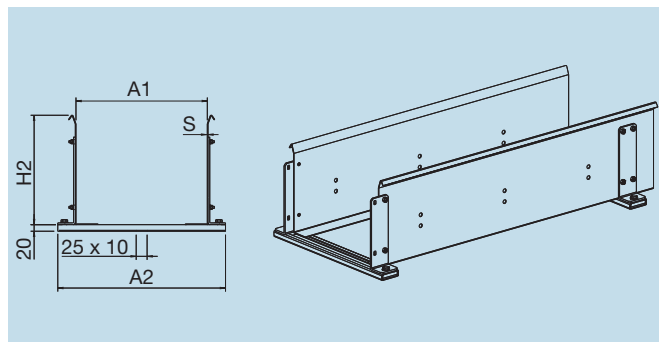


Le fiancate della canalina guida di scorrimento vengono fornite in kit di montaggio composto da:
 Fiancate laterali lunghezza standard di mm 2000.
 Squadre di giunzione
 Viteria di fissaggio



Versione aperta

Sezione A/A



Codici per ordinazione

CS319...

Esempio

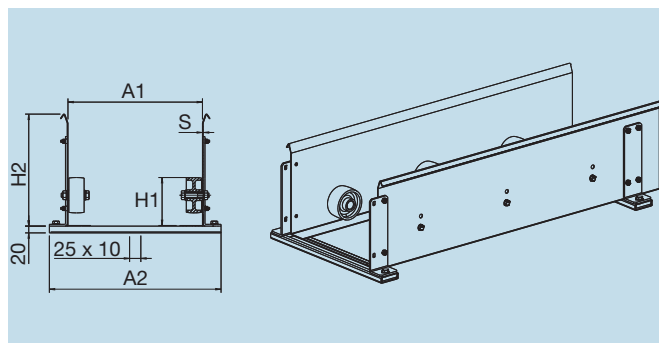
Codice catena **319B100200**

Codice canalina **CS319B100**

Catena	H2	H1
tipo	mm	mm
319	250	107
329	250	107
80	250	117
35P	250	107
35CP	250	107
40	325	161,5
478	250	107
H80	250	114
H110	325	155

Versione con rulli

Sezione B/B



Codici per ordinazione

CR319...

Esempio

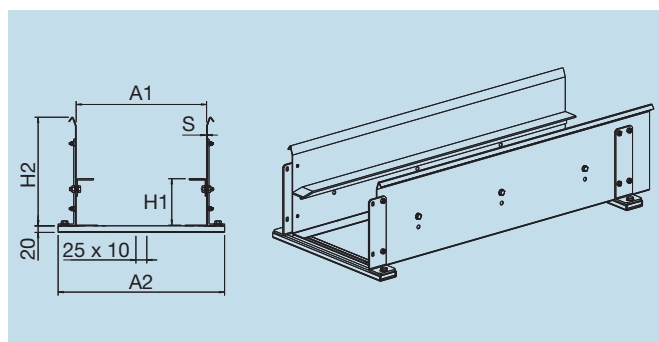
Codice catena **319B100200**

Codice canalina **CR319B100**

Catena	S	A1	A2
tipo	mm	mm	mm
319	1,5	A+8	A+91
329	1,5	A+8	A+91
80	2	A+8	A+92
35P	2	A+8	A+92
35CP	2	A+8	A+92
40	3	A+8	A+94
478	1,5	A+8	A+91
H80	2	A+8	A+92
H110	2,5	A+8	A+93

Versione con angolare in ferro

Sezione B/B



Codici per ordinazione

CA319...

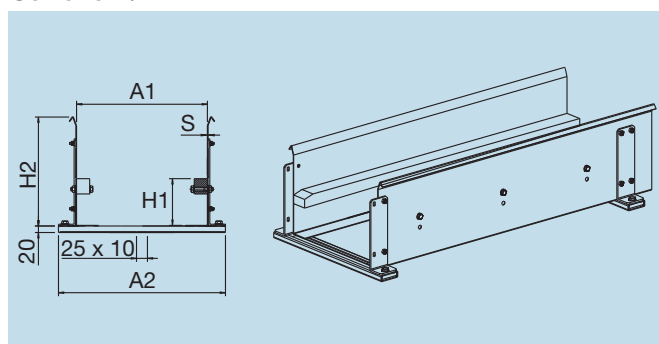
Esempio

Codice catena **319B100200**

Codice canalina **CA319B100**

Versione con profilato plastico

Sezione B/B



Codici per ordinazione

CP319...

Esempio

Codice catena **319B100200**

Codice canalina **CP319B100**