

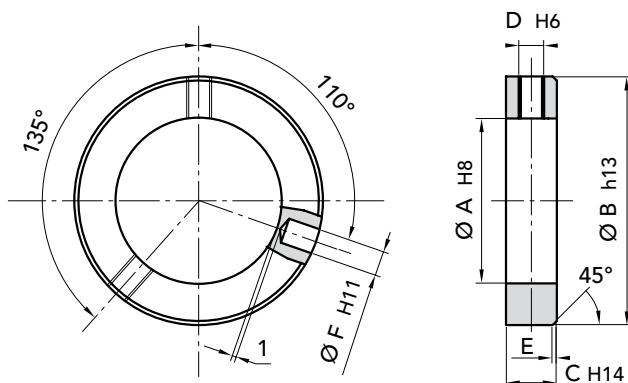
# ANELLI DI BLOCCAGGIO SECONDO DIN 705

ANELLI DI BLOCCAGGIO SECONDO DIN 705

C-ABU

Confezioni da 100pz  
C-ABU 6÷20

Confezioni da 50pz  
C-ABU 25÷70



TIPO	CODICE FOSFATATE	CODICE ZINCATE	CODICE INOX								PESO PER CONF. Kg
				$\varnothing A$	$\varnothing B$	C	$\varnothing D$	E	$\varnothing F$		
C-ABU 6	27100006	27200006	27700006	6	12	8	M4	0,8	1,5	0,40	
C-ABU 8	27100008	27200008	27700008	8	16	8	M4	0,8	2	0,80	
C-ABU 10	27100010	27200010	27700010	10	20	10	M5	1	3	1,50	
C-ABU 12	27100012	27200012	27700012	12	22	12	M6	1,2	4	2,00	
C-ABU 14	27100014	27200014		14	25	12	M6	1,2	4	2,70	
C-ABU 15	27100015	27200015	27700015	15	25	12	M6	1,2	4	2,50	
C-ABU 16	27100016	27200016	27700016	16	28	12	M6	1,2	4	3,50	
C-ABU 17	27100017	27200017	27700017	17	28	12	M6	1,2	4	3,00	
C-ABU 18	27100018	27200018		18	32	14	M6	1,4	5	5,40	
C-ABU 20	27100020	27200020	27700020	20	32	14	M6	1,4	5	4,80	
C-ABU 25	27100025	27200025	27700025	25	40	16	M8	1,6	6	4,25	
C-ABU 30	27100030	27200030	27700030	30	45	16	M8	1,6	6	5,00	
C-ABU 35	27100035	27200035	27700035	35	56	16	M8	1,6	8	8,60	
C-ABU 40	27100040	27200040	27700040	40	63	18	M10	1,8	8	12,00	
C-ABU 45	27100045	27200045		45	70	18	M10	1,8	8	13,50	
C-ABU 50	27100050	27200050	27700050	50	80	18	M10	1,8	10	22,00	
C-ABU 60	27100060	27200060		60	90	20	M10	2	10	26,40	
C-ABU 70	27100070	27200070		70	100	20	M10	2	10	28,75	

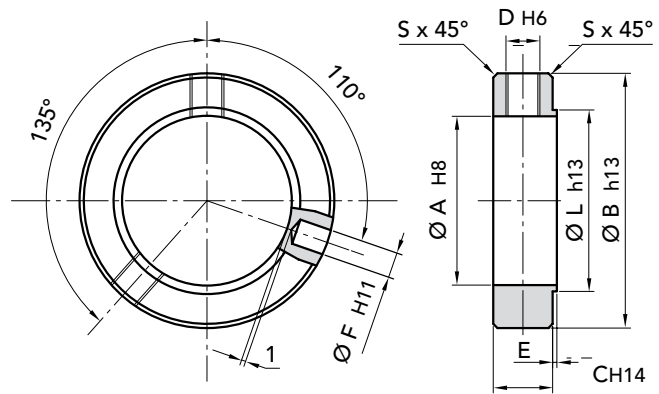
MATERIALE C 45 UNI 7845  
FOSFATATO  
ZINCATO  
INOX AISI 304



# ANELLI DI BLOCCAGGIO FORMA C-AB

C-AB

Confezioni da 30pz



TIPO	CODICE FOSFATATE	CODICE ZINCATE									PESO PER CONF.	
			Ø A	Ø B	C	Ø D	E	Ø F	Ø L	S	kg	
C-AB 6	27300006	27400006	6	12	8	M4	0,6	1,5	8	0,3	0,06	
C-AB 8	27300008	27400008	8	16	8	M4	0,8	2	10	0,3	0,24	
C-AB 10	27300010	27400010	10	20	10	M5	0,8	3	13	0,3	0,36	
C-AB 12	27300012	27400012	12	22	12	M5	0,8	4	15	0,5	0,42	
C-AB 15	27300015	27400015	15	25	12	M6	1	4	18	0,6	0,63	
C-AB 17	27300017	27400017	17	28	12	M6	1	4	20	0,6	0,72	
C-AB 20	27300020	27400020	20	32	14	M6	1	5	24	0,8	1,44	
C-AB 25	27300025	27400025	25	40	16	M6	1	6	29	0,8	2,61	
C-AB 30	27300030	27400030	30	45	16	M8	1,2	6	34	1	2,10	
C-AB 35	27300035	27400035	35	56	16	M8	1,2	8	39	1	4,92	
C-AB 40	27300040	27400040	40	63	18	M10	1,2	8	44	1	7,50	

ANELLI DI BLOCCAGGIO FORMA C-AB



MATERIALE C 45 UNI 7845  
FOSFATATO  
ZINCATO

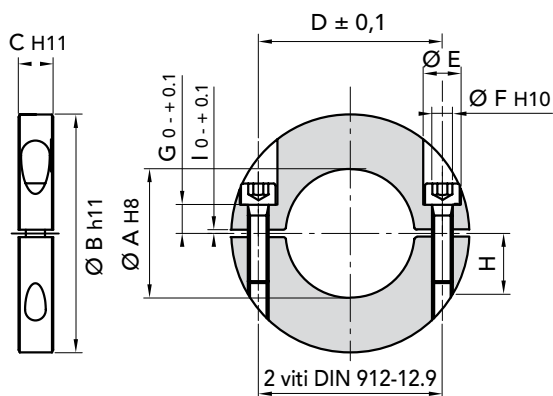
# ANELLI DI BLOCCAGGIO A MORSETTO

ANELLI DI BLOCCAGGIO A MORSETTO

C-ADB

Confezioni da 10pz  
C-ADB 8÷40

Confezioni da 5pz  
C-ADB 45÷70



TIPO	CODICE FOSFATATE	CODICE ZINCATE											PESO PER CONF.	
			Ø A	Ø B	C	Ø D	Ø E	Ø F	G	H	I	Viti	Kg	
C-ADB 8	27500008	27600008	8	25	10	15	8	4,5	5	15	1,4	M4x15	0,40	
C-ADB 10	27500010	27600010	10	32	10	20	8	4,5	5	15	1,4	M4x15	0,57	
C-ADB 12	27500012	27600012	12	32	10	20	8	4,5	5	15	2	M4x15	0,60	
C-ADB 15	27500015	27600015	15	40	12	25	10	4,5	7	18	2	M5x20	1,00	
C-ADB 18	27500018	27600018	18	45	12	30	10	5,5	7	18	2	M5x20	1,25	
C-ADB 20	27500020	27600020	20	45	12	30	10	5,5	7	18	2	M5x20	1,20	
C-ADB 24	27500024	27600024	24	50	12	36	10	5,5	7	18	2	M5x20	1,42	
C-ADB 25	27500025	27600025	25	50	12	36	10	5,5	7	18	2	M5x20	1,41	
C-ADB 28	27500028	27600028	28	56	12	42	10	5,5	7	18	2	M5x20	1,74	
C-ADB 30	27500030	27600030	30	56	12	42	10	5,5	7	18	2	M5x20	1,65	
C-ADB 32	27500032	27600032	32	56	12	42	10	5,5	7	18	2	M5x20	1,60	
C-ADB 35	27500035	27600035	35	63	12	48	10	5,5	7	18	2	M5x20	2,03	
C-ADB 38	27500038	27600038	38	63	12	48	10	5,5	7	18	2	M6x20	2,00	
C-ADB 40	27500040	27600040	40	70	14	55	11	6,5	7	18	2	M6x20	2,84	
C-ADB 45	27500045	27600045	45	80	14	65	11	6,5	7	18	2	M6x20	1,90	
C-ADB 50	27500050	27600050	50	80	14	65	11	6,5	7	18	2	M6x20	1,75	
C-ADB 60	27500060	27600060	60	100	16	80	14	8,5	7	18	2	M8x20	3,15	
C-ADB 70	27500070	27600070	70	110	20	88	17	11	8,5	22	3	M10x25	4,40	
C-ADB 80	27500080	27600080	80	125	20	100	17	11	8,5	22	3	M10x25	5,65	

MATERIALE C 45 UNI 7845  
FOSFATATO  
ZINCATO

