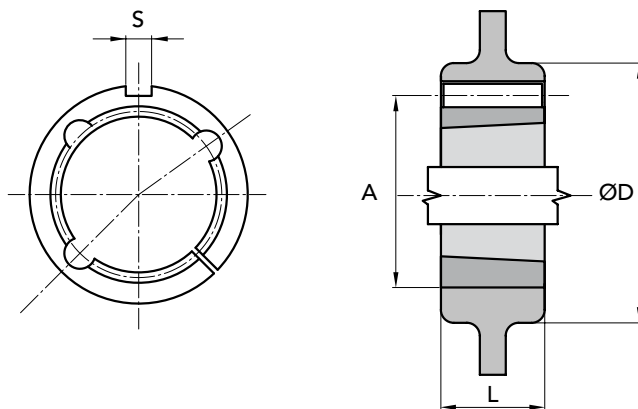


ADATTATORI PER BUSSOLE CONICHE TP



ADATTATORI PER BUSSOLE CONICHE TP

TIPO DI ADATTATORE	CODICE	N. BUSSOLA	L	A	MOZZO Ø D minimo		S	PESO Kg.
					GHISA	ACCIAIO		
ARC 1008	29901008	1008	22	45	75	60	5 x 5	0,45
ARC 1210	29901210	1210	25	60	105	85	6 x 6	0,70
ARC 1610	29901610	1610	25	70	115	95	10 x 8	0,80
ARC 1615	29901615	1615	38	70	115	95	10 x 8	0,90
ARC 2517	29902517	2517	45	105	150	130	16 x 10	2,20
ARC 3030	29903030	3030	76	130	190	160	20 x 12	5,80
ARC 3535	29903535	3535	90	160	240	200	22 x 12	11,30
ARC 4040	29904040	4040s	102	185	290	240	24 x 12	17,30

MATERIALE **GHISA**

